



PIK-AS
— AUSTRIA —

MIL-Lichtsysteme MIL-Lightning



Die Firma PIK-AS Austria ist ein österreichisches Unternehmen, welches im Jahr 1981 vom Geschäftsinhaber, Mag.Franz Polster MBA, gegründet wurde.

Das Tätigkeitsfeld umfasst Beratung, Kundenunterstützung, Verkauf und Vertrieb von technischen und elektrotechnischen Komponenten, wie Relais, Kippschalter, Sonderschalter, Leuchten, technische Schnittstellenkomponenten, etc., für

- Fahrzeug- und Sonderfahrzeugbau, wie Schienenfahrzeuge, LKW, Kettenfahrzeuge, Wasserfahrzeuge, Flugzeuge. Spezielles Hauptaugenmerk gilt dabei der Militär- und Wehrtechnik.
- Maschinen- und Sondermaschinenbau.

Neben unserem umfangreichen Standardproduktportfolio bieten wir unseren Kunden auch individuell gefertigte Lösungen an, welche wir gerne mit Ihnen entwickeln und ausarbeiten. Um unseren Kunden umfassende und abgestimmte Lösungen bieten zu können, gehören auch professionelle Kabelkennzeichnungsgeräte zu unserem Produktportfolio um Industriestandards und -normen erfüllen zu können.

Die Firma PIK-AS ist ein stark international ausgerichtetes Unternehmen mit Hauptsitz in Österreich. Das Verkaufsgebiet umfasst Österreich, Tschechien, Slowakei, Ungarn, Slowenien, Kroatien, Bosnien, Mazedonien, Serbien, Rumänien, Bulgarien, Polen, Russland, Weißrussland, Estland, Lettland, Litauen und die Ukraine.

In diesen Ländern betreiben wir auch Verkaufsbüros, um unsere Kunden rasch und effektiv bei Ihren Anliegen unterstützen zu können.

Alle Informationen von unseren Niederlassungen laufen in unserer Zentrale in Mariasdorf zusammen, sodass ein guter Überblick über Veränderungen oder Erneuerungen in unseren Märkten gegeben ist.

Unsere ausgesprochen guten Marktkenntnisse ermöglichen eine gezielte und effektive Bearbeitung der verschiedenen Länder, und unsere weitreichenden Verbindungen garantieren eine erfolgreiche Verkaufspolitik.

Die Nähe zu unseren Kunden, unternehmerisches Denken und eine hohe Einsatzbereitschaft von unseren Mitarbeitern sind Erfolgsfaktoren in unseren Märkten. Um unser Vertriebs zu unterstützen, nehmen wir an allen wichtigen Messen teil, um stets mit unseren Produkten bei unseren Kunden präsent zu sein.

Die aktuellen Messetermine sowie ein Überblick über unser gesamtes Produktportfolio finden Sie unter **www.pikas.at**.

The company PIK-AS Austria is an Austrian enterprise, which was founded in 1981 by Mag. Franz Polster MBA, who is heading the company.

The fields of activity are covering expert advice, customer support, sales and distribution from technical and electrotechnical components, like relays, toggle switches, special switches, lamps, etc., for:

- vehicle manufacturing such as railway vehicles, trucks, track vehicles, watercrafts and aircrafts (special attention is drawn to military- and defence technology)
- mechanical engineering and special purpose machinery manufacture.

Beside our extensive standard portfolio, we offer to our customers individual designed solutions, which we develop gladly for you.

To provide our customer a widespread and balanced product spectrum, our portfolio contains professional cable and tube marking systems to fulfill industrial standards.

PIK-AS is a highly international orientated company with the headquarter in Austria and representative offices in Czech Republic, Slovak Republic, Hungary, Slovenia, Croatia, Macedonia, Serbia, Bosnia, Romania, Bulgaria, Estonia, Latvia, Lithuania, Poland, Russia, Belarus and Ukraine.



All information from our branch offices is centralized and bundled in Austria to guarantee a good overview of the market's development and its innovations.





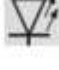
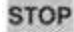




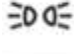
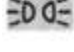

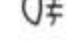
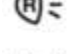





The excellent business competence of PIK-AS allows a direct and efficient work for its multinational clients. Our extensive connections ensure our ambitions of successful networking and sales-policy.

The closeness to our customers, entrepreneurial thinking and highly motivated employees are important factors of success in our market environment.

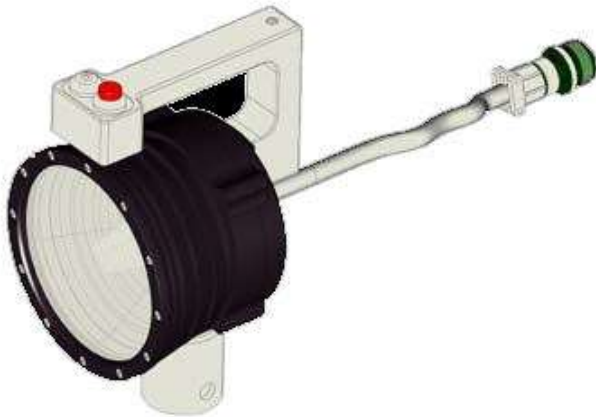
We also present our products at all important international exhibitions and roadshows to support our local sales team. On our website www.pikas.at you can find the current events and a total overview about our product-portfolio.

DUNS-Nr.: 300445467
CAGE-Nr.: 2717N

Die aktuellen Messetermine sowie ein Überblick über unser gesamtes Produktportfolio finden Sie unter www.pikas.at.

RH	RIGHT		LEFT DRIVING
LH	LEFT		EARTH
RLX	REFLEX REFLECTOR		BULB
LT	NUMBER PLATE LIGHT		WITH CONNECTORS
L	LENGTH		LED
STOP	STOP		
	BLACK-OUT STOP		
	LOW BEAM		
	HEAD LIGHT		
	BLACK-OUT LAMP		
	INFRARED LAMP		
	POSITION		
	POSITION BLACK-OUT		
	DIRECTION		
	REAR FOG LAMP		
	REVERS LAMP		
	ROOF LAMP		
	BLACK-OUT ROOF LAMP		
	PAINTING		
	GRID		
	RIGHT DRIVING		

Colour / Farbe:
Military Green / MIL grün = khaki olive / khaki oliv



- Lichtfarbe: weiß
- Zielentfernung 5m: >6400Lux im Mittelpunkt
- Zielentfernung 200m: >4,0Lux im Mittelpunkt
- Anschluss: MS3456W12-5P
- Drucktaster zur Steigerung der Lichtintensität

- Light color: white
- Distance from target 5m: >6400Lux at center
- Distance from target 200m: >4,0Lux at center
- Receptacle: MS3456W12-5P
- Push button for increased light intensity

Der Suchscheinwerfer PA220001 wurde für die punktgenaue Suche - ausgehend von gepanzerten Fahrzeugen - entwickelt.

Die Lampe kann gedreht und bewegt werden um die Leuchtrichtung einzustellen.

Das Design nützt die Solid-State Technologie und einen konstanten Steuerkreis um eine konsistente und ökonomische Lichtabgabe bei einer Eingangsspannung von 14VDC-32VDC zu erzielen.

Die Leichtbaukonstruktion besteht aus Aluminium und ist absolut wasserdicht.

Der Suchscheinwerfer hat 2 leicht zu bedienende Taster für manuelle Steuerung:

1. Ein-Aus Taster
2. Taster für eine temporäre Steigerung der Lichtabgabe (Verstärkung der Leuchtintensität um 20%)

Der Suchscheinwerfer wurde speziell für raue Einsatzbedingungen und harte Anforderungen in MIL-Fahrzeugen entwickelt.

The Searchlight Hand Held Projector is designed to provide spot search illumination for armored vehicles.

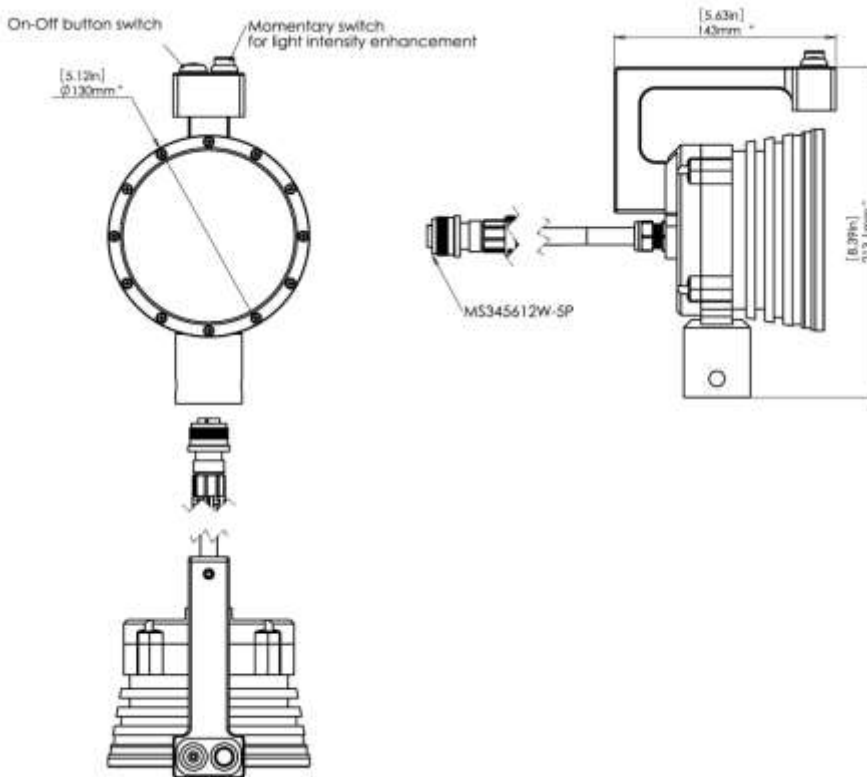
The Searchlight LED emitter can be rotated and moved about to adjust light direction and location. The design utilizes solid state technology and a constant current drive circuit to achieve a consistent power economic light output at an input voltage range of 14VDC - 32VDC.

The searchlight lightweight construction is made of aluminum, and is fully waterproof.

The Search light is controlled by means of 2 conveniently located pushbuttons for manual operation:

1. On-Off button switch
2. Momentary switch for temporary light output enhancement (light intensity is enhanced by 20%).

The search light is designed to meet the rigorous requirements of military ground vehicle environments.



Eingangsspannung / Input Voltage	14-32VDC
Eingangsstrom / Input Current	670-1200mA
Verbrauch / Power Consumption at 14V – 32V	14,5W – 15,5W
Überspannungsschutz / Input Over Voltage Protection	inkludiert / included
Gegenspannungsschutz / Input Reverse Voltage Protection	inkludiert / included
Filterung, Geräuschentwicklung / Built-In EMI RFI Filter, Low Noise	MIL-STD-461E
Lichtquelle / Light Source	LEDs
Lichtleistung / White Light Output	> 6400Lux at 5m
Strahlwinkel / Light Beam Angle	±1,5°
Steigerung Lichtstärke / Light Intensity Enhancement	20%
Umgebungstemperatur / Operating Temperature Range	-40°C to +71°C
Maße / Dimensions (Main Body)	Ø130mm (5,12in)
Gewicht / Weight	1,5kg (3,3lbs)



- Lichtfarbe: weiß
 - einfache Montage durch 4 Schrauben
 - Anschluss: VG95234A-10SL-3PN
 - Zielentfernung 1m : Ausleuchtung ca. 1m x 1m bei > 65Lux im Mittelpunkt und min. 30Lux am Rand
 - Dimmmöglichkeit durch einen Potentiometer
-
- Light color: white.
 - Simple mounting by 4 screws
 - Receptacle: VG95234A-10SL-3PN
 - Distance from target 1m: illumination area of min. 1m x 1m at >65 Lux in the centre and min. >30 Lux at the edges
 - Dimming is enabled by a potentiometer

Das flexible „Gänsehals“ Arbeitslicht PA230001 sorgt für Punkt- und Flutbeleuchtung innerhalb gepanzerten Fahrzeugen.

Der flexible Weißlicht LED-Emitter kann frei bewegt werden um in die gewünschte Leuchtrichtung gebracht zu werden.

Das Arbeitslicht hat einen beleuchteten Ein-Aus Schalter. Eine mechanische Verriegelung sorgt für die Verankerung des Gänsehals wenn die Lampe nicht verwendet wird.

Das Design nützt die Solid-State Technologie und einen konstanten Steuerkreis um eine konsistente und ökonomische Lichtabgabe bei einer Eingangsspannung von 16VDC-33VDC zu erzielen.

Integrierte Potentiometer regeln die Lichtintensität der LEDs.

Die Lichtintensität ist zwischen 1% und 100% regelbar.

Das Arbeitslicht wurde speziell für raue Einsatzbedingungen und harte Anforderungen in MIL-Fahrzeugen entwickelt.

Flexible "Goose Neck" Task Lights are designed to provide spot and flood illumination within armored vehicles.

The flexible WHITE light LED emitter can be rotated and moved about to adjust light direction and location.

The product includes an illuminated On-Off button switch.

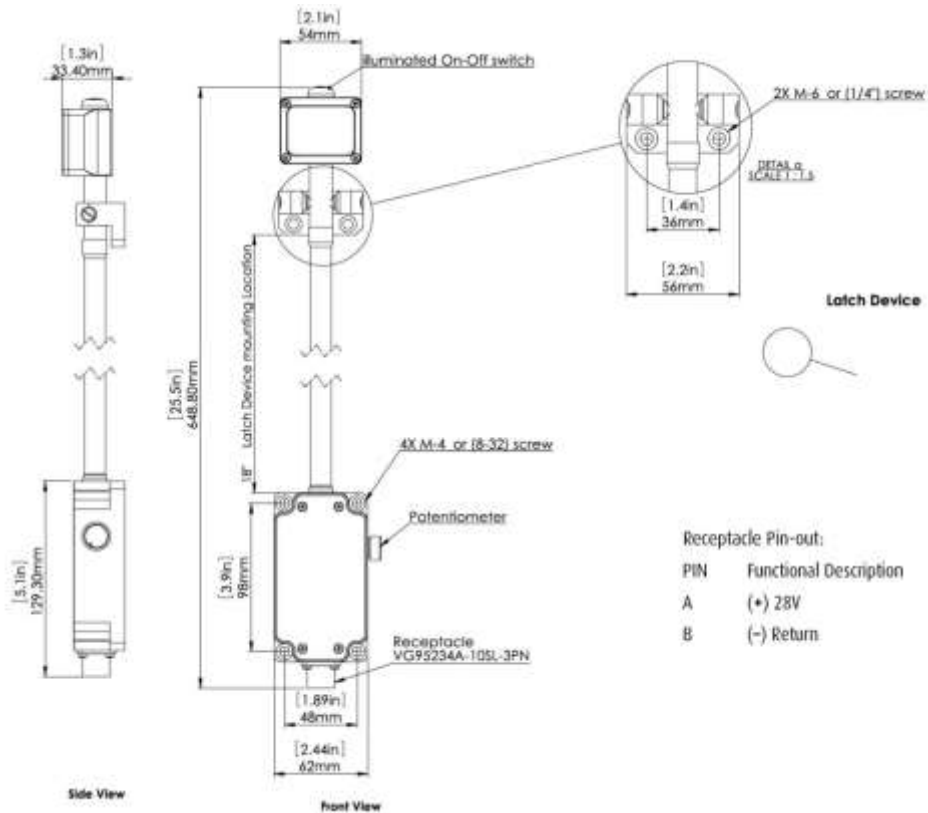
A mechanical latch device is included in order to anchor the "Goose Neck" lamp when it is not used.

The design utilizes a solid state constant current drive circuit to achieve a consistent and power economical light output at an input voltage range of 16 - 33VDC.

LEDs light intensity is controlled by means of a potentiometer located on the product control box.

Light intensity is controlled between 1% to 100%.

The product is designed to meet the rigorous requirements of military ground vehicle environments.



Eingangsspannung / Input Voltage	16-33VDC
Eingangsstrom bei 24VDC / Input Current at 24VDC	180mA
Verbrauch bei 24VDC / Power Consumption at 24VDC	4,5W
Überspannungsschutz / Input Over Voltage Protection	inkludiert / included
Gegenspannungsschutz / Input Reverse Voltage Protection	inkludiert / included
Filterung, Geräuschentwicklung / Built-In EMI RFI Filter, Low Noise	MIL-STD-461E
Lichtquelle / Light Source	LEDs
Lichtleistung bei 1m Entfernung / White Light Output at 1m Distance	> 65 Lux
Strahlwinkel / Light Beam Angle	60°
Lichtstärkenregelung / Intensity Control	1-100%
Umgebungstemperatur / Operating Temperature Range	-40°C to +71°C
Maße „Gänsehalslänge“ / Dimensions („Goose Neck“ Length)	50cm
Gewicht / Weight	770g



- Lichtfarbe: weiß und blau / auswählbar durch einen Kippschalter
 - Einfache Montage durch Schrauben
 - Anschluss: NSN 5935-00-622-4948
 - Zielentfernung 1m: Ausleuchtung ca. 1m x 1m bei > 45Lux im Mittelpunkt und min. 25Lux am Rand
 - Dimmmöglichkeit durch einen Potentiometer
-
- Light color: white and blue / selectable through a toggle switch
 - Simple mounting by 4 screws
 - Receptacle type NSN 5935-00-622-4948
 - Distance from target 1m: illumination area of min. 1m x 1m at >45 Lux in the centre and min. >25 Lux at the edges
 - Dimming is enabled by a potentiometer

Die flache LED-Innenbeleuchtung sorgt für generelle Innenbeleuchtung in gepanzerten Fahrzeugen.

Das Modell 255001 kann im Weißlichtmodus oder Blaulichtmodus betrieben werden.

Das Design nützt die Solid State Technologie und einen konstanten Steuerkreis um eine konsistente und ökonomische Lichtabgabe bei einer Eingangsspannung von 16VDC – 33VDC zu erzielen.

Die Betriebsweise kann durch einen 3-stufigen Kippschalter gewählt werden.

Die Lichtintensität ist zwischen 2% und 100% regelbar.

Die Innenleuchte wurde speziell für raue Einsatzbedingungen und harte Anforderungen in MIL-Fahrzeugen entwickelt.

The Low Profile LED based Dome Light is designed to provide general purpose illumination within armored vehicles.

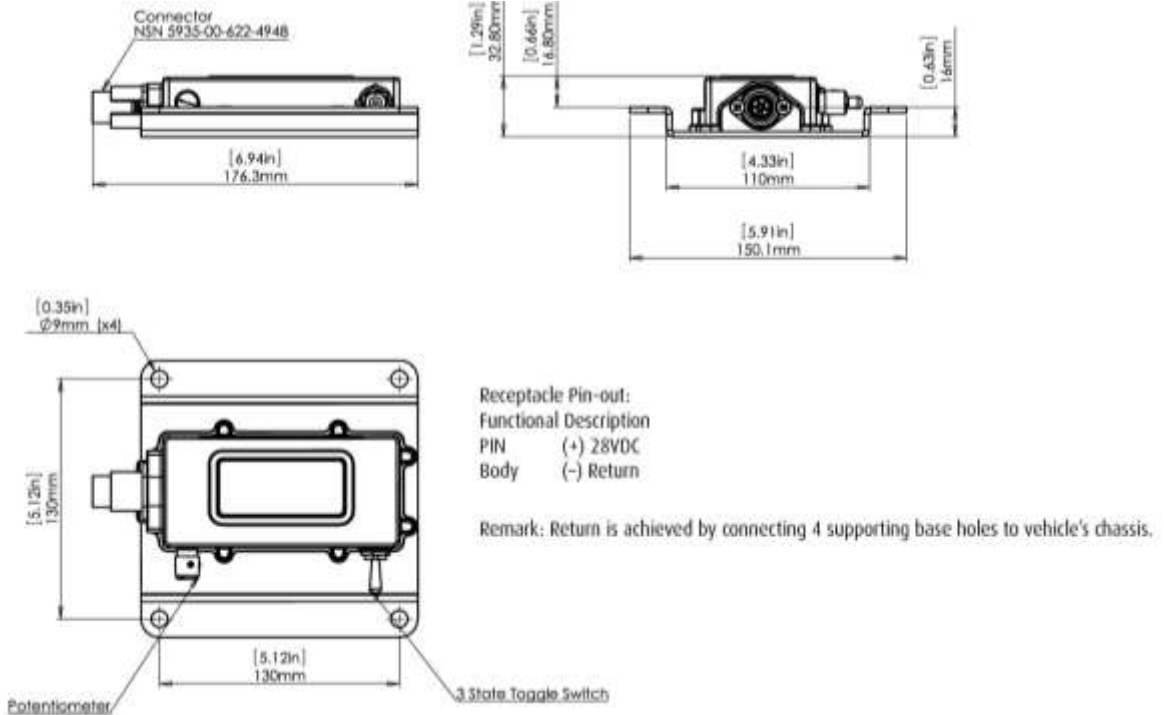
Two operation modes are available, WHITE light mode and BLUE light mode.

The design utilizes a solid state constant current drive circuit to achieve a consistent light output at an input voltage range of 16 - 33VDC.

Operation mode is selectable by a 3 state toggle switch.

Light intensity is controllable through a potentiometer from 2% to 100%.

The product is designed to meet the rigorous requirements of military ground vehicle environments.



Eingangsspannung / Input Voltage	16-33VDC
Eingangsstrom bei 24VDC / Input Current at 24VDC	200mA
Verbrauch bei 24VDC / Power Consumption at 24VDC	4,8W
Überspannungsschutz / Input Over Voltage Protection	inkludiert / included
Gegenspannungsschutz / Input Reverse Voltage Protection	inkludiert / included
Filterung, Geräuschentwicklung / Built-In EMI RFI Filter, Low Noise	MIL-STD-461E
Lichtquelle / Light Source	LEDs
Weiß-Lichtleistung bei 1m Entfernung / White Light Output at 1m Distance	> 45 Lux
Blau-Lichtleistung bei 1m Entfernung / Blue Light Output at 1m Distance	> 8 Lux
Dominante Wellenlänge (blau) / dominant Wavelength (blue)	465nm
Strahlwinkel / Light Beam Angle	100°
Lichtstärkenregelung (weiß & blau) / Intensity Control (white & blue)	1-100%
Umgebungstemperatur / Operating Temperature Range	-40°C to +71°C
Maße / Dimensions	178x150x33mm
Gewicht / Weight	540g



- Lichtfarben: weiß und cyan / auswählbar durch einen Kippschalter
- Anschluss: VG95234A-10SL-3PN
- Notbatterie inkludiert
- Abnehmbar
- Zielentfernung 1m: Ausleuchtung ca. 1m x 1m bei > 45Lux im Mittelpunkt und min. 25Lux am Rand
- Überwachung der Fahrzeugbatterie – automatische Wahl des Stromsparmmodus

- Light color: white and cyan / selectable through a toggle switch
- Receptacle: VG95234A-10SL-3PN
- Backup battery included
- Removable
- Distance from target 1m: illumination area of min. 1m x 1m at >45 Lux in the centre and min. >25 Lux at the edges
- Vehicle's battery monitoring – automatical shift to low voltage modus

Die flache LED-Innenbeleuchtung sorgt für generelle Innenbeleuchtung in gepanzerten Fahrzeugen.

Das Modell PA260011 kann im Weißlichtmodus oder Cyan-Lichtmodus betrieben werden.

Das Design nützt die Solid State Technologie und einen konstanten Steuerkreis um eine konsistente und ökonomische Lichtabgabe bei einer Eingangsspannung von 16VDC – 33VDC zu ermöglichen.

Das Produkt ist mit einem Mikrocontroller ausgestattet der alle Funktionen des Moduls überwacht.

Die Betriebsweise kann durch einen 3-stufigen Kippschalter gewählt werden.

Die Lichtintensität ist zwischen 1% und 100% regelbar.

Durch Entfernen des Lichts von der Station kann es als mobile Lichtquelle verwendet werden.

Um die gewünschte Leuchtposition zu erreichen, lässt sich das Modell 260011 bewegen.

Die Innenleuchte wurde speziell für raue Einsatzbedingungen und harte Anforderungen in MIL-Fahrzeugen entwickelt.

The LED based dome light is designed to provide general purpose illumination within armored vehicles.

Two operation modes are available, WHITE light mode and CYAN (bluish-green) light mode.

The design utilizes a solid state constant current drive circuit to achieve a consistent and economical light output at an input range of 16 - 33VDC.

The IDLS control circuitry is based on a microcontroller which controls all functionalities of the module.

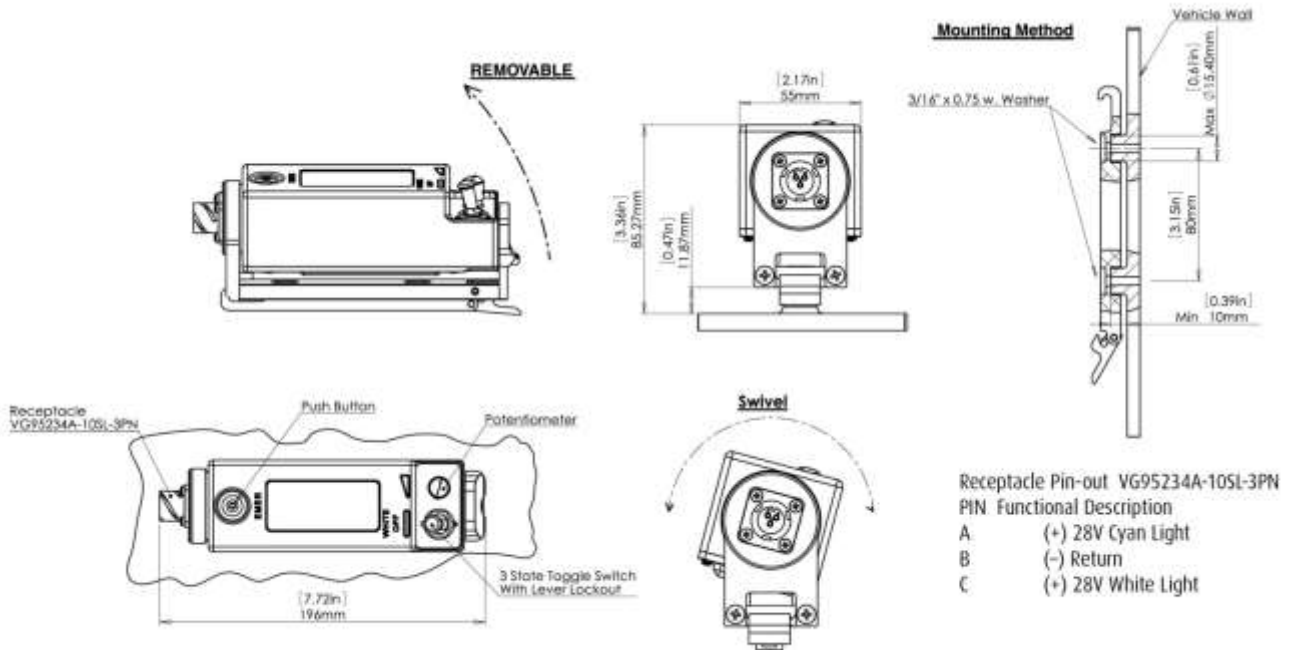
Operation mode is selectable by a 3 state toggle switch with a lockout lever.

Light intensity is controllable from 1% to 100%.

Removal of the light from its base enables its use as a handheld light for tasks that require it.

Rotation of the light module enables adjustment to a desired light direction.

The product is designed to meet the rigorous requirements of military ground vehicle environments.



Eingangsspannung / Input Voltage	16-33VDC
Eingangsstrom bei 24VDC / Input Current at 24VDC	200mA
Verbrauch bei 24VDC / Power Consumption at 24VDC	4,8W
Überspannungsschutz / Input Over Voltage Protection	inkludiert / included
Gegenspannungsschutz / Input Reverse Voltage Protection	inkludiert / included
Filterung, Geräuschentwicklung / Built-In EMI RFI Filter, Low Noise	MIL-STD-461E
Lichtquelle / Light Source	LEDs
Weiß-Lichtleistung bei 1m Entfernung / White Light Output at 1m Distance	> 45 Lux
Cyan-Lichtleistung bei 1m Entfernung / Cyan Light Output at 1m Distance	> 10 Lux
Dominante Wellenlänge (cyan) / dominant Wavelength (cyan)	505nm
Strahlwinkel (abnehmbar) / Light Beam Angle (swivel)	360°
Lichtstärkenregelung (weiß & cyan) / Intensity Control (white & cyan)	1-100%
Umgebungstemperatur / Operating Temperature Range	-40°C to +71°C
Maße / Dimensions	196x55x58 mm
Gewicht / Weight	920g



- Lichtfarben: weiß und blau / auswählbar durch einen Kippschalter
- Anschluss: NSN 5935-00-622-4948
- Notbatterie für Einsatz bei Stromunterbrechung
- Zielentfernung 1m: Ausleuchtung ca. 1m x 1m bei > 45Lux im Mittelpunkt und min. 25Lux am Rand
- Überwachung der Fahrzeugbatterie – automatische Wahl des Stromsparmmodus
- Dimmmöglichkeit durch Potentiometer

- Light color: white and blue / selectable through a toggle switch
- Receptacle: NSN 5935-00-622-4948
- Backup battery included
- Distance from target 1m: illumination area of min. 1m x 1m at >45 Lux in the centre and min. >25 Lux at the edges
- Vehicle's battery monitoring – automatical shift to low voltage modus

Die LED-Innenleuchte dient der generellen Innenbeleuchtung in gepanzerten Fahrzeugen und kann Type MS51073 ersetzen.

Das Modell PA262004 kann im Weißlichtmodus oder Blaulichtmodus betrieben werden.

Das Design nützt die Solid State Technologie und einen konstanten Steuerkreis um eine konsistente und ökonomische Lichtabgabe bei einer Eingangsspannung von 16VDC – 33VDC zu ermöglichen.

Das Produkt ist mit einem Mikrocontroller ausgestattet der alle Funktionen des Moduls überwacht.

Die Betriebsweise kann durch einen 3-stufigen Kippschalter gewählt werden.

Die Lichtintensität ist zwischen 1% und 100% regelbar.

Die Innenleuchte wurde speziell für raue Einsatzbedingungen und harte Anforderungen in MIL-Fahrzeugen entwickelt.

The LED based dome light is designed to provide general purpose illumination within armored vehicles, suitable as retrofit with MS51073 dome light.

Two operation modes are available, WHITE light mode and BLUE light mode.

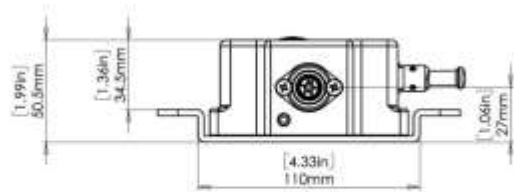
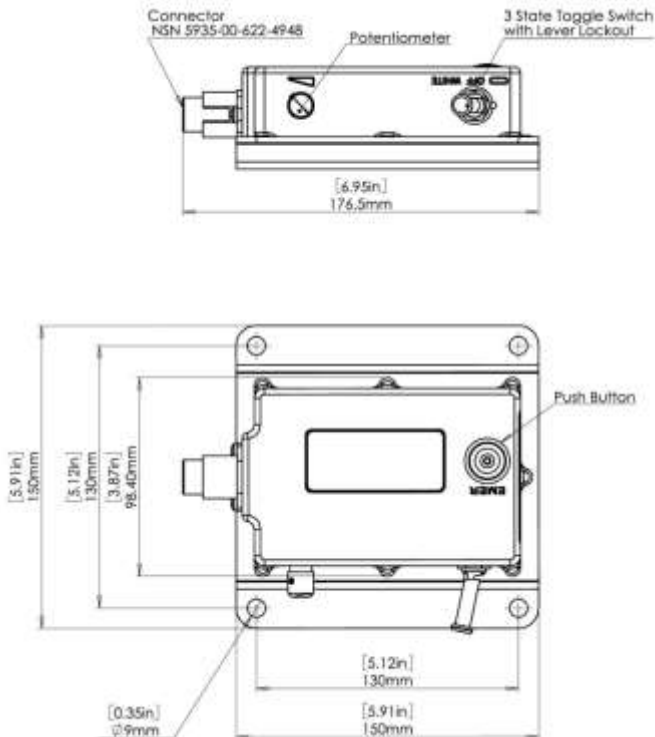
The design utilizes a solid state constant current drive circuit to achieve a consistent and power economical light output at an input range of 16 - 33VDC.

The IDLS control circuitry is based on a microcontroller which controls all functionalities of the module.

Operation mode is selectable by a 3 state toggle switch with a lockout lever.

Light intensity is controllable from 1% to 100%.

The product is designed to meet the rigorous requirements of military ground vehicle environments.



Receptacle Pin-out:
Functional Description
PIN (+) 28VDC
Body (-) Return

Remark: Return is achieved by connecting 4 supporting base holes to vehicle's chassis.

Eingangsspannung / Input Voltage	16-33VDC
Eingangsstrom bei 24VDC / Input Current at 24VDC	200mA
Verbrauch bei 24VDC / Power Consumption at 24VDC	4,8W
Überspannungsschutz / Input Over Voltage Protection	inkludiert / included
Gegenspannungsschutz / Input Reverse Voltage Protection	inkludiert / included
Filterung, Geräusentwicklung / Built-In EMI RFI Filter, Low Noise	MIL-STD-461E
Lichtquelle / Light Source	LEDs
Weiß-Lichtleistung bei 1m Entfernung / White Light Output at 1m Distance	> 45 Lux
Blau-Lichtleistung bei 1m Entfernung / Blue Light Output at 1m Distance	> 8 Lux
Dominante Wellenlänge (blue) / dominant Wavelength (blue)	465nm
Strahlwinkel / Light Beam Angle	100°
Lichtstärkenregelung (weiß & blau) / Intensity Control (white & blue)	1-100%
Umgebungstemperatur / Operating Temperature Range	-40°C to +71°C
Maße / Dimensions	175x150x51 mm
Gewicht / Weight	980g



- Lichtfarben: weiß und cyan
 - Anschluss: VG95234A-10SL-3PN
 - Einfache Montage durch 3 Schrauben
 - Notbatterie für Einsatz bei Stromunterbrechung
 - Zielentfernung 1m: Ausleuchtung ca. 1m x 1m bei > 45Lux im Mittelpunkt und min. 25Lux am Rand
 - Dimmmöglichkeit durch Potentiometer
-
- Light color: white and cyan
 - Receptacle: VG95234A-10SL-3PN
 - Simple Mounting by 3 screws
 - Backup battery included
 - Distance from target 1m: illumination area of min. 1m x 1m at >45 Lux in the centre and min. >25 Lux at the edges
 - Dimming through a potentiometer

Die LED-Innenleuchte dient der generellen Innenbeleuchtung in gepanzerten Fahrzeugen und kann Type MS51073 ersetzen.

Das Modell PA265015 kann im Weißlichtmodus oder Cyan-Lichtmodus betrieben werden.

Das Design nützt die Solid State Technologie und einen konstanten Steuerkreis um eine konsistente und ökonomische Lichtabgabe bei einer Eingangsspannung von 16VDC – 33VDC zu ermöglichen.

Das Produkt ist mit einem Mikrocontroller ausgestattet der alle Funktionen des Moduls überwacht.

Der Betrieb wird durch eine zentrale Steuerbox, welche mit dem Fahrzeug verbunden ist, geregelt. Die Lichtintensität ist zwischen 0% und 100% regelbar.

Die Innenleuchte wurde speziell für raue Einsatzbedingungen und harte Anforderungen in MIL-Fahrzeugen entwickelt.

The LED based dome light is designed to provide general purpose illumination within armored vehicles.

Two operation modes are available, WHITE light mode and CYAN (Bluish-Green) light mode.

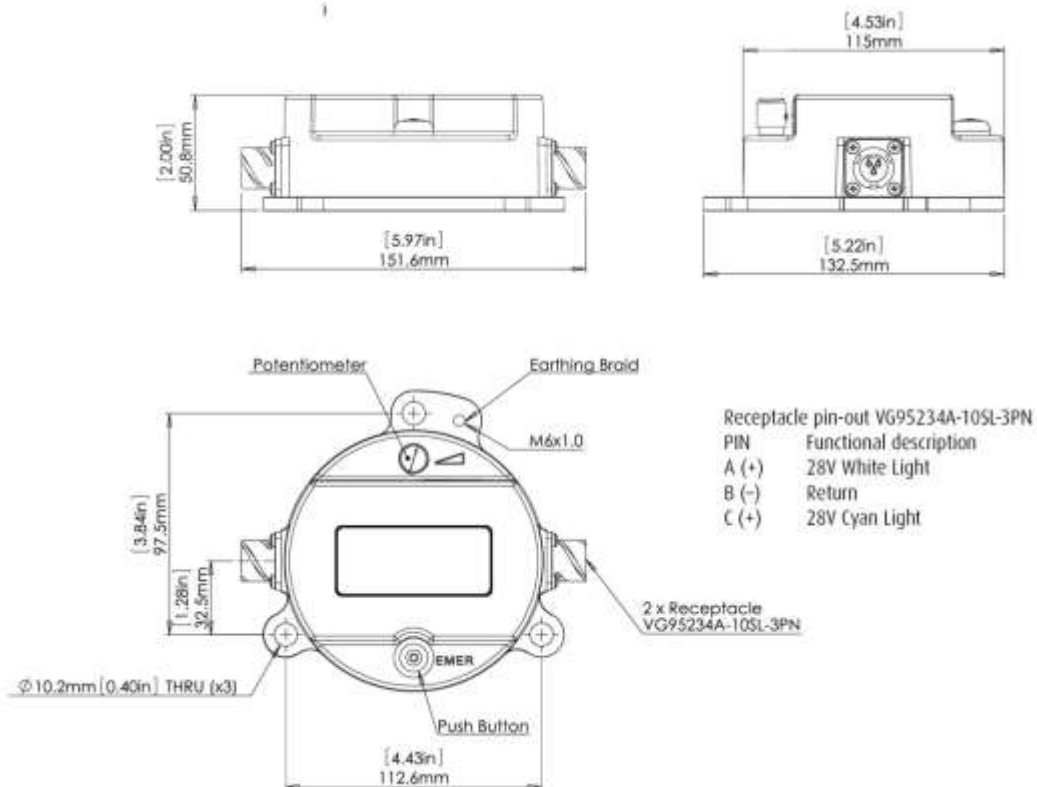
The design utilizes a solid state constant current drive circuit to achieve a consistent and power economical light output at an input range of 16 - 33VDC.

The IDLS control circuitry is based on a microcontroller which controls all functionalities of the module.

Operation mode is determined by a central command box within the vehicle connected to the IDLS unit through a suitable cable.

Light intensity is controllable from 0% to 100%.

The product is designed to meet the rigorous requirements of Military ground vehicle environments.



Eingangsspannung / Input Voltage	16-33VDC
Eingangsstrom bei 24VDC / Input Current at 24VDC	200mA
Verbrauch bei 24VDC / Power Consumption at 24VDC	4,8W
Überspannungsschutz / Input Over Voltage Protection	inkludiert / included
Gegenspannungsschutz / Input Reverse Voltage Protection	inkludiert / included
Filterung, Geräuschentwicklung / Built-In EMI RFI Filter, Low Noise	MIL-STD-461E
Lichtquelle / Light Source	LEDs
Weiß-Lichtleistung bei 1m Entfernung / White Light Output at 1m Distance	> 45 Lux
Cyan-Lichtleistung bei 1m Entfernung / Cyan Light Output at 1m Distance	> 10 Lux
Dominante Wellenlänge (cyan) / dominant Wavelength (cyan)	505nm
Strahlwinkel / Light Beam Angle	100°
Lichtstärkenregelung (weiß & cyan) / Intensity Control (white & cyan)	0-100%
Umgebungstemperatur / Operating Temperature Range	-40°C to +71°C
Maße / Dimensions	112x37 mm
Gewicht / Weight	760g



- Lichtfarben: weiß und cyan
- Anschluss: VG95234A-10SL-3PN
- Notbatterie für Einsatz bei Stromunterbrechung
- Zielentfernung 1m: Ausleuchtung ca. 1m x 1m bei > 45Lux im Mittelpunkt und min. 25Lux am Rand
- Dimmmöglichkeit durch Potentiometer
- Überwachung der Fahrzeugbatterie – automatische Wahl des Stromsparmmodus

- Light color: white and cyan
- Receptacle: VG95234A-10SL-3PN
- Backup battery included
- Distance from target 1m: illumination area of min. 1m x 1m at >45 Lux in the centre and min. >25 Lux at the edges
- Vehicle's battery monitoring – automatical shift to low voltage modus
- Dimming through a potentiometer

Die LED-Innenleuchte dient der generellen Innenbeleuchtung in gepanzerten Fahrzeuge..

Das Modell PA266002 kann im Weißlichtmodus oder Cyan-Lichtmodus betrieben werden.

Das Design nützt die Solid State Technologie und einen konstanten Steuerkreis um eine konsistente und ökonomische Lichtabgabe bei einer Eingangsspannung von 16VDC – 33VDC zu ermöglichen.

Das Produkt ist mit einem Mikrocontroller ausgestattet der alle Funktionen des Moduls überwacht.

Der Betrieb wird durch eine zentrale Steuerbox, welche mit dem Fahrzeug verbunden ist, geregelt. Die Lichtintensität ist zwischen 0% und 100% regelbar.

Die Innenleuchte wurde speziell für raue Einsatzbedingungen und harte Anforderungen in MIL-Fahrzeugen entwickelt.

The LED based dome light is designed to provide general purpose illumination within armored vehicles.

Two operation modes are available, WHITE light mode and CYAN (bluish-green) light mode.

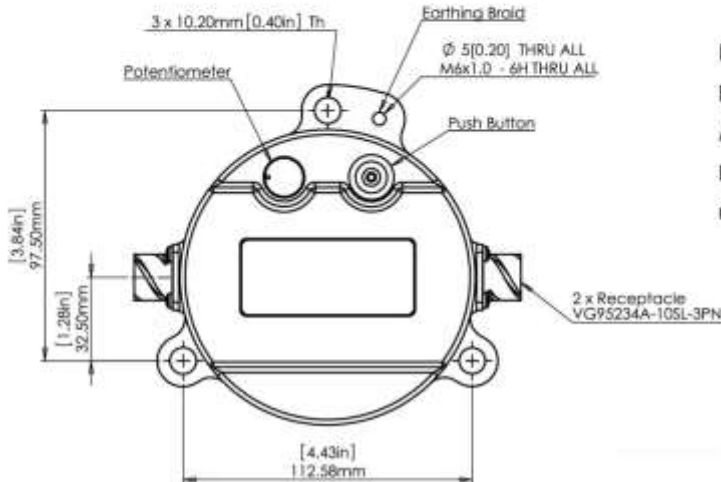
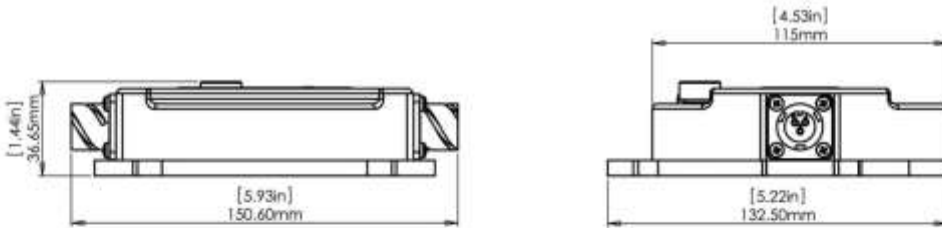
The design utilizes a solid state constant current drive circuit to achieve a consistent and power economical light output at an input range of 16 - 33VDC.

The IDLS control circuitry is based on a microcontroller which controls all functionalities of the module.

Operation mode is determined by a central command box within the vehicle connected to the IDLS unit through a suitable cable.

Light intensity is controllable from 0% to 100%.

The product is designed to meet the rigorous requirements of military ground vehicle environments.



Receptacle Pin-out:

PIN	Functional Description
A	(+) 28V Cyan Light
B	(-) Return
C	(+) 28V White Light

Eingangsspannung / Input Voltage	16-33VDC
Eingangsstrom bei 24VDC / Input Current at 24VDC	200mA
Verbrauch bei 24VDC / Power Consumption at 24VDC	4,8W
Überspannungsschutz / Input Over Voltage Protection	inkludiert / included
Gegenspannungsschutz / Input Reverse Voltage Protection	inkludiert / included
Filterung, Geräuschentwicklung / Built-In EMI RFI Filter, Low Noise	MIL-STD-461E
Lichtquelle / Light Source	LEDs
Weiß-Lichtleistung bei 1m Entfernung / White Light Output at 1m Distance	> 45 Lux
Cyan-Lichtleistung bei 1m Entfernung / Cyan Light Output at 1m Distance	> 10 Lux
Dominante Wellenlänge (cyan) / dominant Wavelength (cyan)	505nm
Strahlwinkel / Light Beam Angle	100°
Lichtstärkenregelung (weiß & cyan) / Intensity Control (white & cyan)	0-100%
Umgebungstemperatur / Operating Temperature Range	-40°C to +71°C
Maße / Dimensions	112x37 mm
Gewicht / Weight	630g



- Lichtfarben: weiß und blau
 - Anschluss: MS3474W8-98P
 - Notbatterie für Einsatz bei Stromunterbrechung
 - Zielentfernung 1m: Ausleuchtung ca. 1m x 1m bei > 45Lux im Mittelpunkt und min. 25Lux am Rand
 - Dimmmöglichkeit durch Potentiometer
 - Überwachung der Fahrzeugbatterie – automatische Wahl des Stromsparmmodus
-
- Light color: white and blue
 - Receptacle: MS3474W8-98P
 - Backup battery included
 - Distance from target 1m: illumination area of min. 1m x 1m at >45 Lux in the centre and min. >25 Lux at the edges
 - Vehicle's battery monitoring – automatical shift to low voltage modus
 - Dimming through a potentiometer

Die LED-Innenleuchte dient der generellen Innenbeleuchtung in gepanzerten Fahrzeuge.

Das Modell PA267001 kann im Weißlichtmodus oder Blaulichtmodus betrieben werden.

Das Design nützt die Solid State Technologie und einen konstanten Steuerkreis um eine konsistente und ökonomische Lichtabgabe bei einer Eingangsspannung von 16VDC – 33VDC zu ermöglichen.

Das Produkt ist mit einem Mikrocontroller ausgestattet der alle Funktionen des Moduls überwacht.

Die Betriebsart wird durch einen Taster gewählt. Die Lichtintensität ist zwischen 1% und 100% regelbar.

Die Innenleuchte wurde speziell für raue Einsatzbedingungen und harte Anforderungen in MIL-Fahrzeugen entwickelt.

The LED based dome light is designed to provide general purpose illumination within armored vehicles.

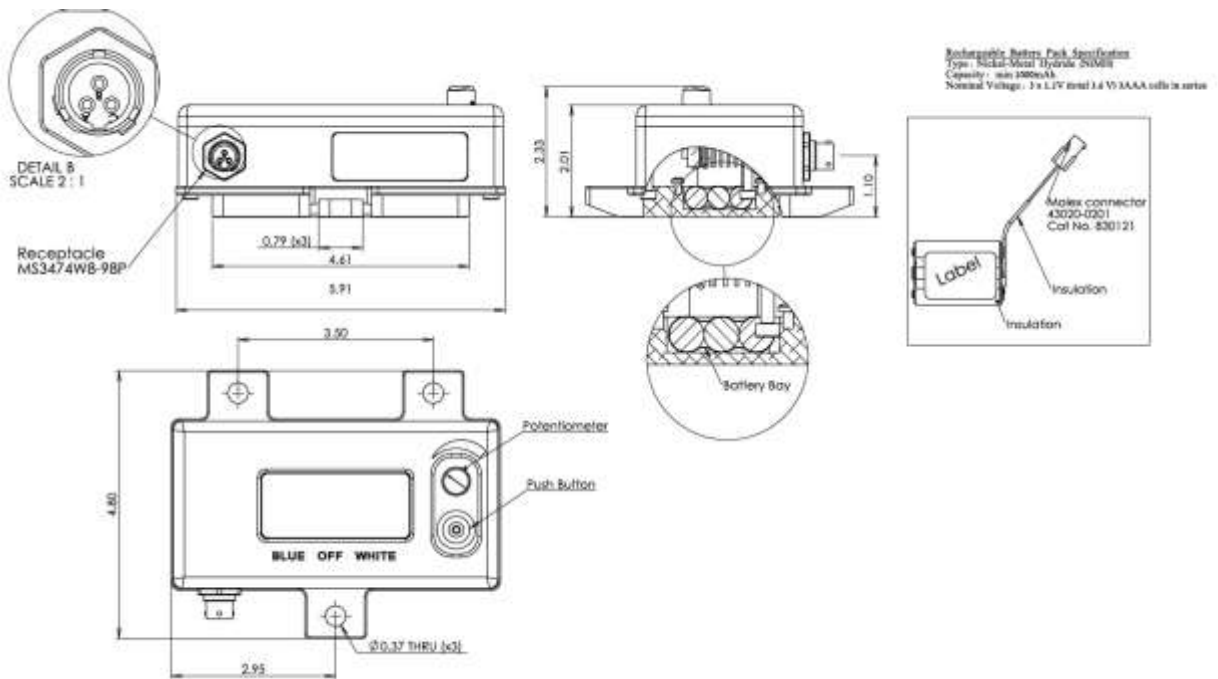
Two operation modes are available, WHITE light mode and BLUE light mode.

The design utilizes a solid state constant current drive circuit to achieve a consistent and power economical light output at an input range of 16 - 33VDC.

The IDLS control circuitry is based on a microcontroller which controls all functionalities of the module.

Operation mode is selectable through a push button. Light intensity is controllable from 1% to 100%.

The product is designed to meet the rigorous requirements of military ground vehicle environments.



Eingangsspannung / Input Voltage	16-33VDC
Eingangsstrom bei 24VDC / Input Current at 24VDC	200mA
Verbrauch bei 24VDC / Power Consumption at 24VDC	4,8W
Überspannungsschutz / Input Over Voltage Protection	inkludiert / included
Gegenspannungsschutz / Input Reverse Voltage Protection	inkludiert / included
Filterung, Geräuschentwicklung / Built-In EMI RFI Filter, Low Noise	MIL-STD-461E
Lichtquelle / Light Source	LEDs
Weiß-Lichtleistung bei 1m Entfernung / White Light Output at 1m Distance	> 45 Lux
Blau-Lichtleistung bei 1m Entfernung / Blue Light Output at 1m Distance	> 8 Lux
Dominante Wellenlänge (blue) / dominant Wavelength (blue)	465nm
Strahlwinkel / Light Beam Angle	100°
Lichtstärkenregelung (weiß & blau) / Intensity Control (white & blue)	0-100%
Umgebungstemperatur / Operating Temperature Range	-40°C to +71°C
Maße / Dimensions	150x122x52 mm
Gewicht / Weight	880g



- Lichtfarben: weiß und cyan
 - Anschluss: VG95234A-10SL-3PN
 - Zielentfernung 1m: Ausleuchtung ca. 1m x 1m bei > 45Lux im Mittelpunkt und min. 25Lux am Rand
 - Dimmmöglichkeit durch Potentiometer
-
- Light color: white and cyan
 - Receptacle: VG95234A-10SL-3PN
 - Distance from target 1m: illumination area of min. 1m x 1m at >45 Lux in the centre and min. >25 Lux at the edges
 - Dimming through a potentiometer

Die LED-Innenleuchte dient der generellen Innenbeleuchtung in gepanzerten Fahrzeuge.

Das Modell PA268004 kann im Weißlichtmodus oder Cyanlichtmodus betrieben werden.

Das Design nützt die Solid State Technologie und einen konstanten Steuerkreis um eine konsistente und ökonomische Lichtabgabe bei einer Eingangsspannung von 16VDC – 33VDC zu ermöglichen.

Das Produkt ist mit einem Mikrocontroller ausgestattet der alle Funktionen des Moduls überwacht.

Die Betriebsart wird über eine zentrale Steuerung im Fahrzeug gewählt.

Die Lichtintensität ist zwischen 0% und 100% regelbar.

Die Leuchtausrichtung kann durch das Bewegen der Lampe individuell angepasst werden.

Die Innenleuchte wurde speziell für raue Einsatzbedingungen und harte Anforderungen in MIL-Fahrzeugen entwickelt.

The LED based dome light is designed to provide general purpose illumination within armored vehicles.

Two operation modes are available, WHITE light mode and CYAN (bluish-green) light mode.

The design utilizes a solid state constant current drive circuit to achieve a consistent and power economical light output at an input range of 16 - 33VDC.

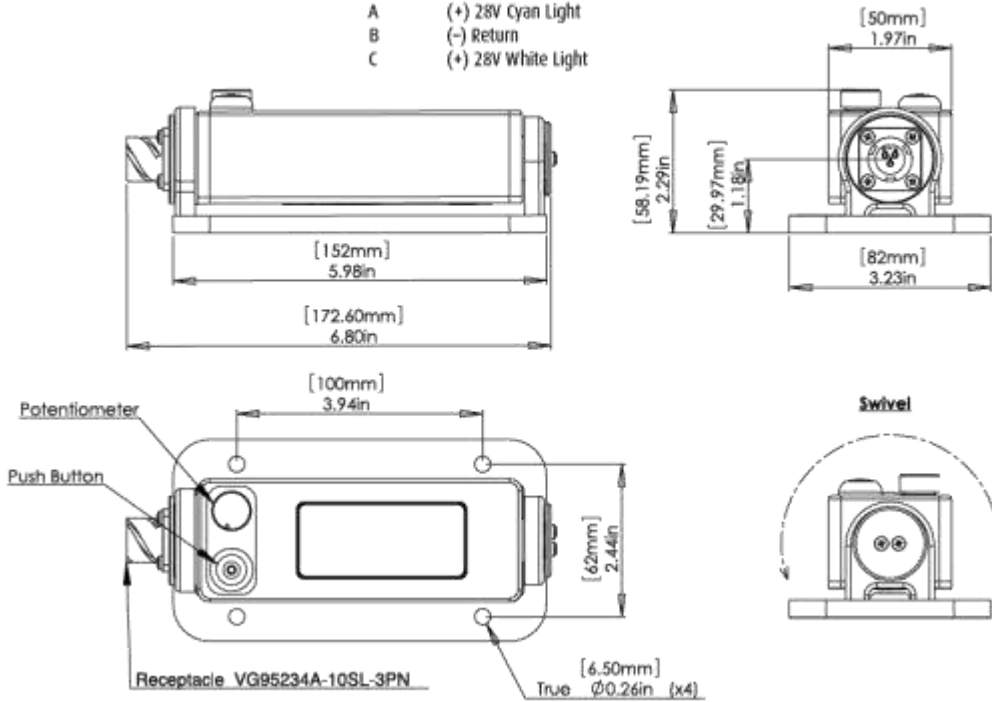
The IDLS control circuitry is based on a microcontroller which controls all functionalities of the module.

Operation mode is determined by a central command box within the vehicle connected to the IDLS unit through a suitable cable.

Light intensity is controllable from 0% to 100%. Rotation of the light module enables adjustment to a desired light direction.

The product is designed to meet the rigorous requirements of military ground vehicle environments.

Receptacle Pin-out:
pin Functional Description
A (+) 28V Cyan Light
B (-) Return
C (+) 28V White Light



Eingangsspannung / Input Voltage	16-33VDC
Eingangsstrom bei 24VDC / Input Current at 24VDC	200mA
Verbrauch bei 24VDC / Power Consumption at 24VDC	4,8W
Überspannungsschutz / Input Over Voltage Protection	inkludiert / included
Gegenspannungsschutz / Input Reverse Voltage Protection	inkludiert / included
Filterung, Geräuschentwicklung / Built-In EMI RFI Filter, Low Noise	MIL-STD-461E
Lichtquelle / Light Source	LEDs
Weiß-Lichtleistung bei 1m Entfernung / White Light Output at 1m Distance	> 45 Lux
Cyan-Lichtleistung bei 1m Entfernung / Cyan Light Output at 1m Distance	> 10 Lux
Dominante Wellenlänge (cyan) / dominant Wavelength (cyan)	505nm
Strahlwinkel (abnehmbar) / Light Beam Angle (swivel)	100°
Lichtstärkenregelung (weiß & cyan) / Intensity Control (white & cyan)	0-100%
Umgebungstemperatur / Operating Temperature Range	-40°C to +71°C
Maße / Dimensions	176x82x58mm
Gewicht / Weight	400g



- Lichtfarbe: weiß
- Anschluss: MS27142-3
- Zielentfernung 10m: Fernlicht >100Lux, Abblendlicht >80Lux

- Light color: white
- Receptacle: MS27142-3
- Distance from target 10m: High light >100Lux, Low light >80Lux

LED-Frontscheinwerfer für gepanzerten Fahrzeuge.

Das Modell PA270008 bietet eine weite und breite Ausleuchtung für gepanzerte Fahrzeuge.

Das Design nützt die Solid State Technologie und einen konstanten Steuerkreis um eine konsistente und ökonomische Lichtabgabe bei einer Eingangsspannung von 14VDC – 32VDC zu ermöglichen.

Die Leichtbaukonstruktion besteht aus Aluminium und ist absolut wasserdicht.

Durch 2 Kontakte kann zwischen Fern- und Abblendlicht geschaltet werden.

Beim Fernlicht wird eine Leuchtkraftsteigerung von 33% erreicht.

Das Fernlicht wurde speziell für raue Einsatzbedingungen und harte Anforderungen in MIL-Fahrzeugen entwickelt.

Headlight Suitable for Armored Vehicles.

The Headlight is designed to provide wide angle illumination for armored vehicles.

The design utilizes a solid state constant current drive circuit to achieve a consistent power economic light output at an input voltage range of 14VDC - 32VDC.

The Headlight lightweight construction is made of Aluminum, and is fully waterproofed.

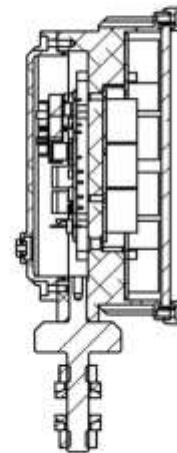
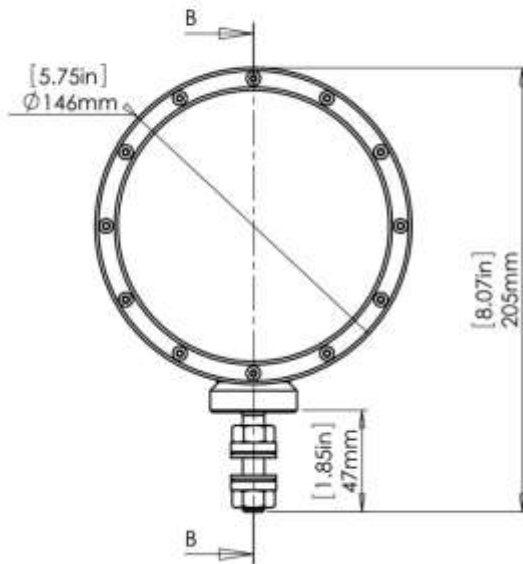
The Headlight controlled by means of 2 female connectors for High and Low intensity.

High Light output intensity is enhanced by 33%.

The Headlight is designed to meet the rigorous requirements of military ground vehicle environments.

2 Female Connectors MS27142-3 on cable
Functional Description
Left Female Connector (viewed from behind)
Right Female Connector (viewed from behind)
Fastening Bolt

(+) 14-32VDC Low Intensity
(*) 14-32VDC High Intensity
(-) Return



SECTION B-B
SCALE 1 : 2.5

Eingangsspannung / Input Voltage	14-32VDC
Eingangsstrom / Input Current	0,68A – 1,05A
Verbrauch bei 24VDC / Power Consumption at 24VDC	25W
Überspannungsschutz / Input Over Voltage Protection	inkludiert / included
Gegenspannungsschutz / Input Reverse Voltage Protection	inkludiert / included
Filterung, Geräusentwicklung / Built-In EMI RFI Filter, Low Noise	MIL-STD-461E
Lichtquelle / Light Source	LEDs
Lichtleistung bei 10m Entfernung / Light Output at 10m Distance	> 100 Lux
Strahlwinkel / Light Beam Angle	±8°
Umgebungstemperatur / Operating Temperature Range	-40°C to +71°C
Maße / Dimensions	Ø 146mm
Gewicht / Weight	1,5kg



- Lichtfarben: weiß und rot
- Anschluss: VG95234A-10SL-3PN
- Zielentfernung 1m: Ausleuchtung ca. 1m x 1m bei > 490Lux im Mittelpunkt und min. 280Lux am Rand
- Dimmmöglichkeit durch Potentiometer
- Notstrombatterie
- Überwachung der Fahrzeugbatterie – automatische Wahl des Stromsparmmodus

- Light color: white and red
- Receptacle: VG95234A-10SL-3PN
- Distance from target 1m: illumination area of min. 1m x 1m at >490 Lux in the centre and min. >280 Lux at the edges
- Dimming through a potentiometer
- Backup battery
- Vehicle's battery monitoring – automatical shift to low voltage modus

Die LED-Innenleuchte dient der hellen Ausleuchtung von Arbeitsplätzen und Kartenlesebereiche in gepanzerten Mannschaftsfahrzeugen.

Das Modell PA290001 kann im Weißlichtmodus oder Rotlichtmodus betrieben werden.

Das Design nützt die Solid State Technologie und einen konstanten Steuerkreis um eine konsistente und ökonomische Lichtabgabe bei einer Eingangsspannung von 16VDC – 33VDC zu ermöglichen.

Das Produkt ist mit einem Mikrocontroller ausgestattet der alle Funktionen des Moduls überwacht.

Die Betriebsart wird über einen Taster am Produkt gewählt.

Die Lichtintensität ist zwischen 0% und 100% regelbar.

Die Innenleuchte wurde speziell für raue Einsatzbedingungen und harte Anforderungen in MIL-Fahrzeugen entwickelt.

The LED based dome light is designed to provide High Intensity flood illumination for a workstation area and map board area in a "Vehicle Crew Station".

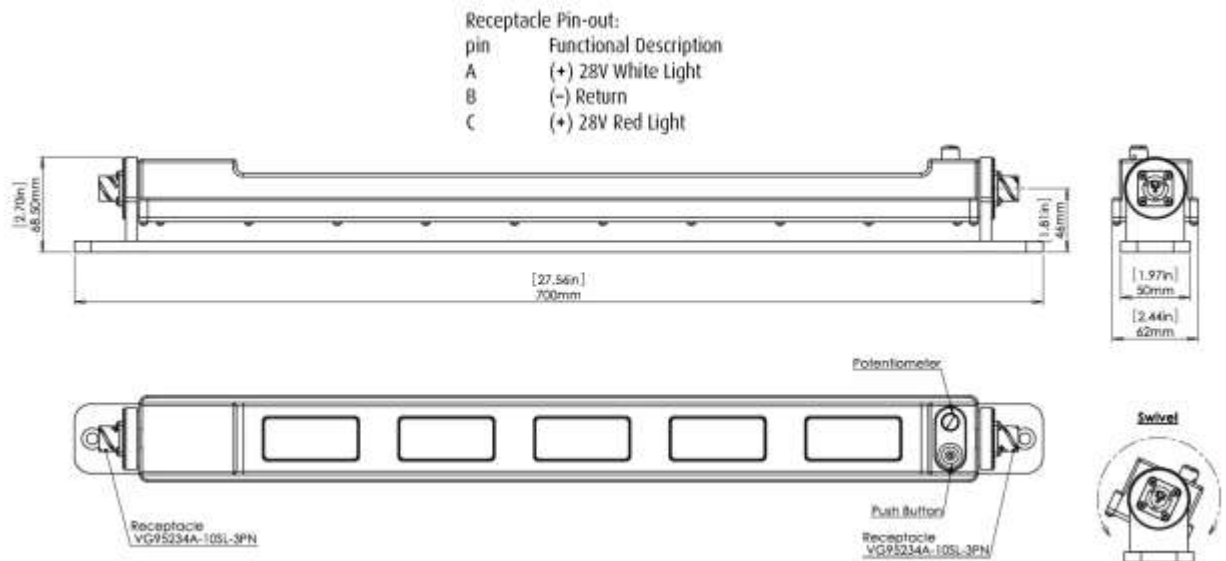
Two operation modes are available, WHITE light mode and RED light mode.

The design utilizes a solid state constant current drive circuit to achieve a consistent and power economical light output at an input voltage range of 16 - 33VDC.

The IDLS control circuitry is based on a microcontroller which controls all functionalities of the module.

Operation mode is determined by a push button located on the product.

Light intensity is controllable from 0% to 100%. The product is designed to meet the rigorous requirements of military ground vehicle environments.



Eingangsspannung / Input Voltage	16-33VDC
Eingangsstrom bei 24VDC / Input Current at 24VDC	1000mA
Verbrauch bei 24VDC / Power Consumption at 24VDC	24W
Überspannungsschutz / Input Over Voltage Protection	inkludiert / included
Gegenspannungsschutz / Input Reverse Voltage Protection	inkludiert / included
Filterung, Geräuschentwicklung / Built-In EMI RFI Filter, Low Noise	MIL-STD-461E
Lichtquelle / Light Source	LEDs
Weiß-Lichtleistung bei 1m Entfernung / White Light Output at 1m Distance	> 490 Lux
Red-Lichtleistung bei 1m Entfernung / Red Light Output at 1m Distance	> 10 Lux
Dominante Wellenlänge (rot) / dominant Wavelength (red)	625nm
Strahlwinkel (abnehmbar) / Light Beam Angle (swivel)	150°
Lichtstärkenregelung (weiß & rot) / Intensity Control (white & red)	0-100%
Umgebungstemperatur / Operating Temperature Range	-40°C to +71°C
Maße / Dimensions	700x62x69mm
Gewicht / Weight	2500g



- 1 Schalter für die Lichtsteuerung
- für gepanzerte Fahrzeuge
- nach Anforderungen der US-Army konstruiert

- 1 switch for control of lights
- for armoured vehicles
- designed for US-Army requirements



- Frontscheinwerfer für Radfahrzeuge
- Infrarotfunktion
- schockgeschützt
- 12V und 24V Ausführung

- intended for use on wheeled vehicles
- infrared function
- shock protected
- 12V and 24V available



- konstruiert für M1 Panzer
- schockgeschützt
- 2 Befestigungsarten erhältlich

- designed for M1 tank
- shock protected
- 2 mounting stud lengths available



- massive Druckgussausführung
- Weiß- und Rotlicht
- Tarnlichtmodus

- massive diecast construction
- clear and red lenses
- blackout marker



- Kunststoffgehäuse
- 12V und 24V Ausführung
- plastic housing
- 12V and 24V type



- Druckguss Aluminium / Stahl Gehäuse
- erfüllt Infrarotemission nach MIL-STD-1179
- 12V und 24V Ausführung
- die cast aluminium / steel housing
- meets infrared emission of MIL-STD-1179
- 12V and 24V type



- Druckguss- und Kunststoffausführung
- Blink-, Park- und Tarnlichtfunktion
- 12V und 24V Ausführung

- diecast and plastic construction
- turn signal, park and secure blackout function
- 12V and 24V type



- Druckgusskonstruktion
- wasserdicht
- 12V und 24V Ausführung

- diecast construction
- waterproof
- 12V and 24V type



- Standard und Halogenausführung
- 12V und 24V Ausführung

- standard and halogen types
- 12V and 24V types



- Druckgusskonstruktion
- wasserdicht
- 12V und 24V Ausführung

- diecast construction
- waterproof
- 12V and 24V types



- Druckgusskonstruktion
- 12V und 24V Ausführung

- diecast construction
- 12V and 24V types



- Druckguss- oder Kunststoffkonstruktion
- 12V und 24V Ausführung

- diecast or plastic construction
- 12V and 24V types



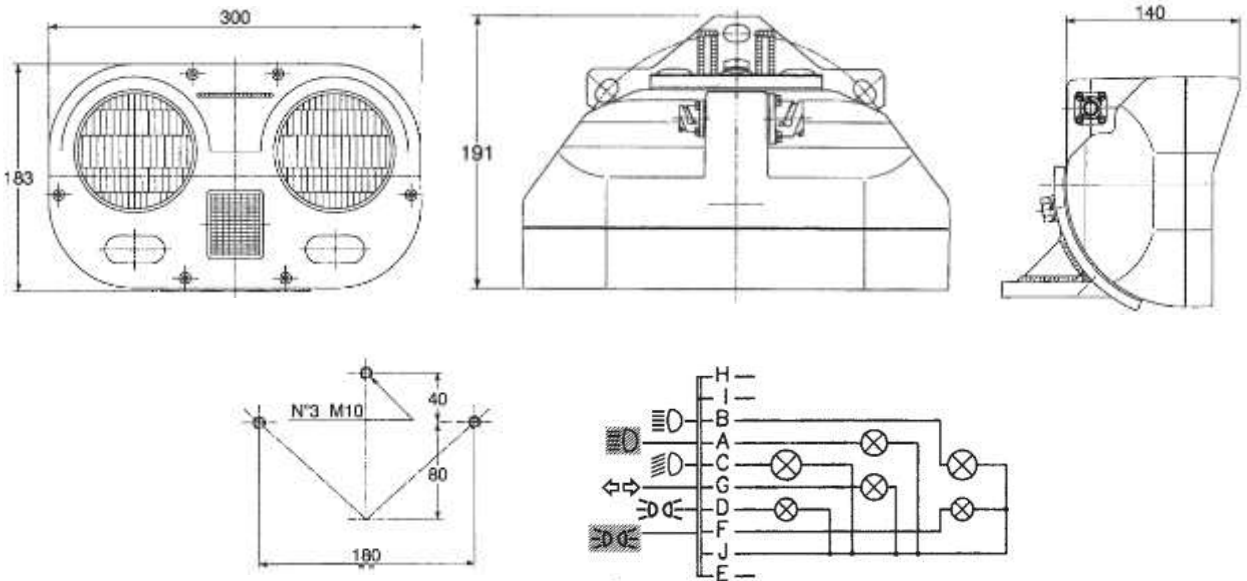
- Linsenfarben: weiß, rot, blau
- 12V und 24V Ausführung
- lens colours: white, red, blue
- 12V and 24V types



- Großraumausleuchtung
- 12V und 24V Ausführung
- high level illumination
- 12V and 24V types



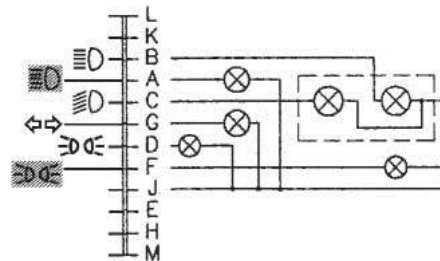
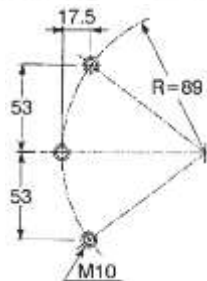
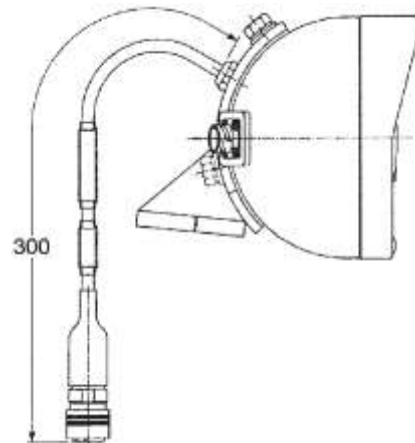
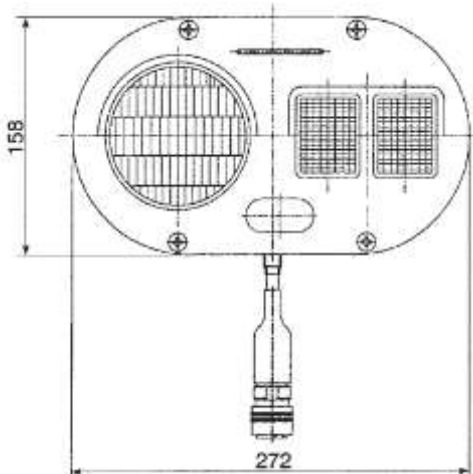
- Gehäuse und Rahmen in Aluminium
- Black-Out Funktion nach NATO-Spezifikationen
- ECE-CEE Homologation
- Schutzklasse IP68 (0,4bar)
- Housing and frame in treated/painted aluminium alloy
- Black-out service according to NATO specifications
- Homologations ECE-CEE
- Protection degree IP68 (0,4bar)



Sachnummer Part Number	RH	LH						
PM06807000	X		X	X	X	X	X	I.R. NATO Green / NATO Grün
PM06808000		X	X	X	X	X	X	I.R. NATO Green / NATO Grün
PM09732000	X		X	X	X	X	X	I.R. Khaki-Oliv / Military Green/Grün
PM09733000		X	X	X	X	X	X	I.R. Khaki-Oliv / Military Green/Grün



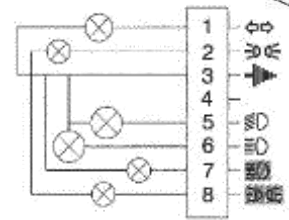
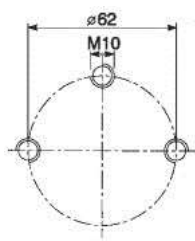
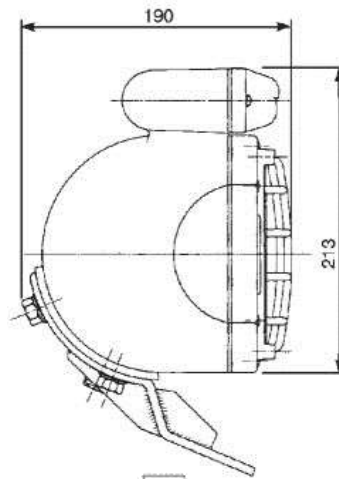
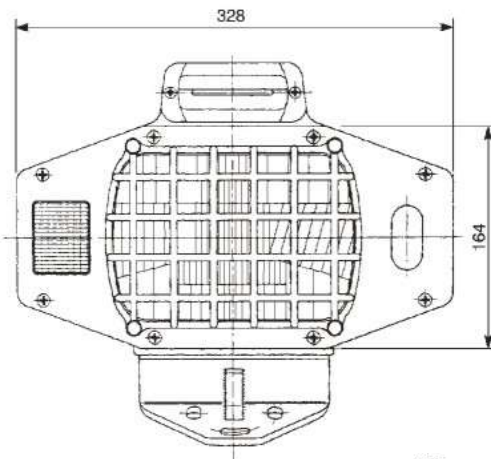
- Gehäuse und Rahmen in Aluminium
- Black-Out Funktion nach NATO-Spezifikationen
- ECE-CEE Homologation
- Schutzklasse IP68 (0,4bar)
- Housing and frame in treated/painted aluminium alloy
- Black-out service according to NATO specifications
- Homologations ECE-CEE
- Protection degree IP68 (0,4bar)



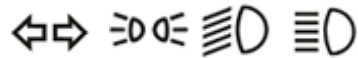
Sachnummer Part Number	RH	LH						
PM07870000		x	x	x	x	x	x	I.R. NATO Green / NATO Grün
PM07871000	x		x	x	x	x	x	I.R. NATO Green / NATO Grün
PM09734000		x	x	x	x	x	x	I.R. Khaki-Oliv / Military Green/Grün
PM09735000	x		x	x	x	x	x	I.R. Khaki-Oliv / Military Green/Grün



- Gehäuse und Rahmen in Aluminium
 - Black-Out Funktion nach NATO-Spezifikationen
 - ECE-CEE Homologation
 - Schutzklasse IP68 (0,4bar)
-
- Housing and frame in treated/painted aluminium alloy
 - Black-out service according to NATO specifications
 - Homologations ECE-CEE
 - Protection degree IP68 (0,4bar)

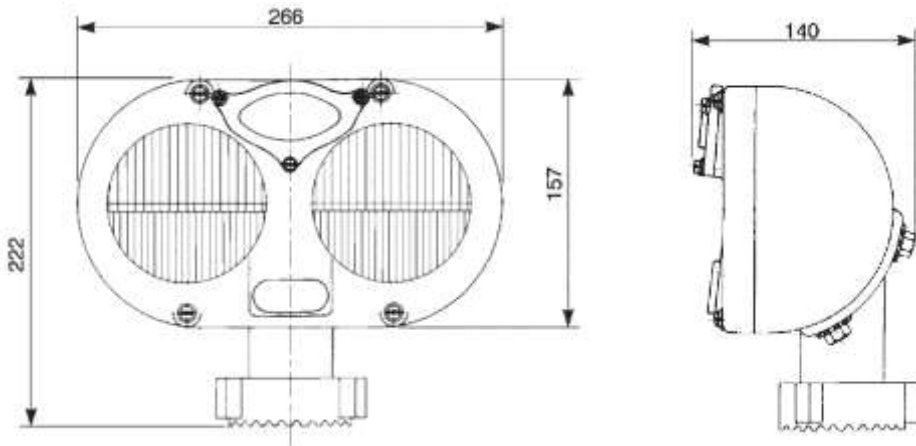



Sachnummer Part Number	RH	LH						
PM05725000		X	X	X	X	X	X	Military Green / MIL-Grün
PM05726000	X		X	X	X	X	X	Military Green / MIL-Grün
PM09736000		X	X	X	X	X	X	matt black / schwarz matt
PM09737000	X		X	X	X	X	X	matt black / schwarz matt



- Gehäuse und Rahmen in Aluminium
- IGM Homologation
- Schutzklasse IP68 (0,4bar)

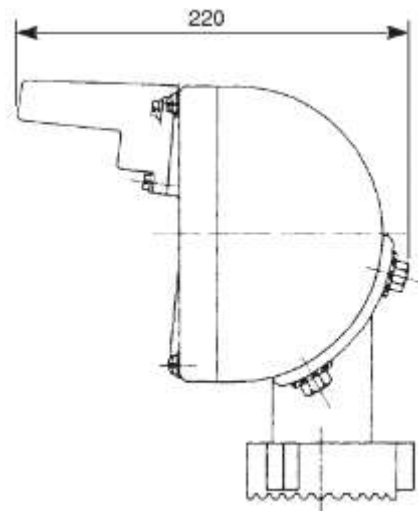
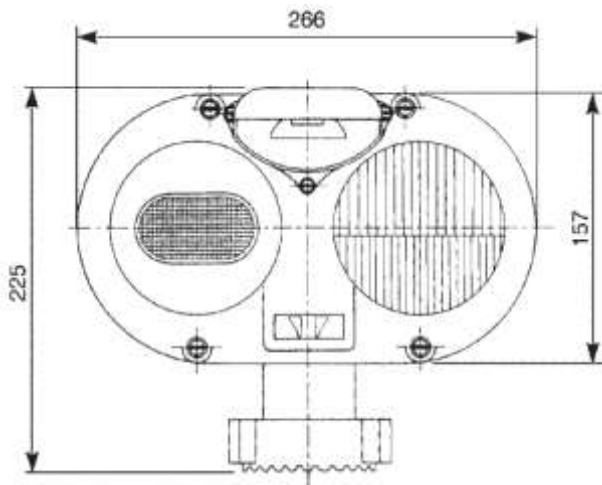
- Housing and frame in treated/painted aluminium alloy
- Homologation IGM
- Protection degree IP68 (0,4bar)


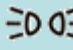






Sachnummer Part Number	RH	LH	☰○	☳☽	↔	
PM04481000	X	X	X	X	X	I.R. Military Green / MIL grün
PM05491000	X	X	X	X	X	matt white / weiß matt
PM05492000	X	X	X	X	X	I.R. NATO green / NATO grün
PM05493000	X	X	X	X	X	Military Green / MIL grün
PM05495000	x	X	X	X	X	Beige libia / beige



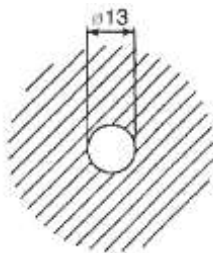
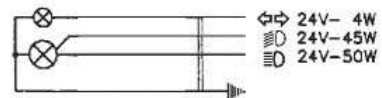
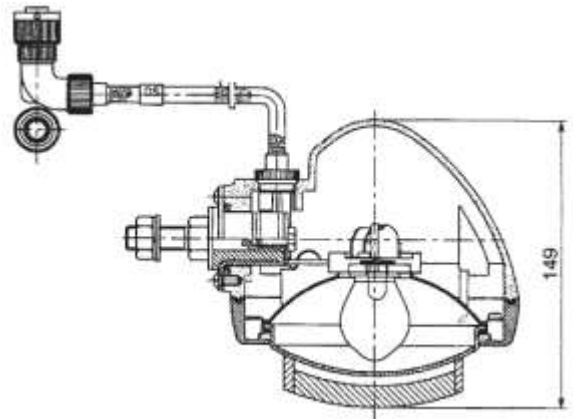
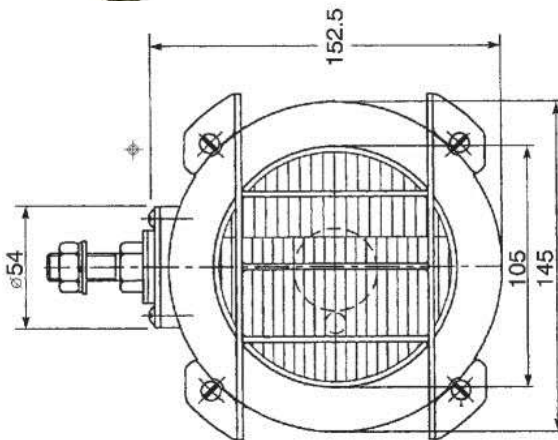
- Gehäuse und Rahmen in Aluminium
 - Black-Out Funktion nach NATO-Spezifikationen
 - IGM Homologation
 - Schutzklasse IP68 (0,4bar)
-
- Housing and frame in treated/painted aluminium alloy
 - Black-out service according to NATO specifications
 - Homologations IGM
 - Protection degree IP68 (0,4bar)



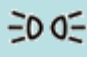



Sachnummer Part Number	RH	LH						
PM01660000	X		X	X	X	X	X	khaki-olive / khaki-oliv / MIL green / MIL grün
PM01662000		X	X	X	X	X	X	khaki-olive / khaki-oliv / MIL green / MIL grün



- Gehäuse und Rahmen in Aluminium
 - Stahl-Schutzgitter
 - Schutzklasse IP68 (0,4bar)
-
- Housing and frame in treated/painted aluminium alloy
 - Steel protection grid
 - Protection degree IP68 (0,4bar)

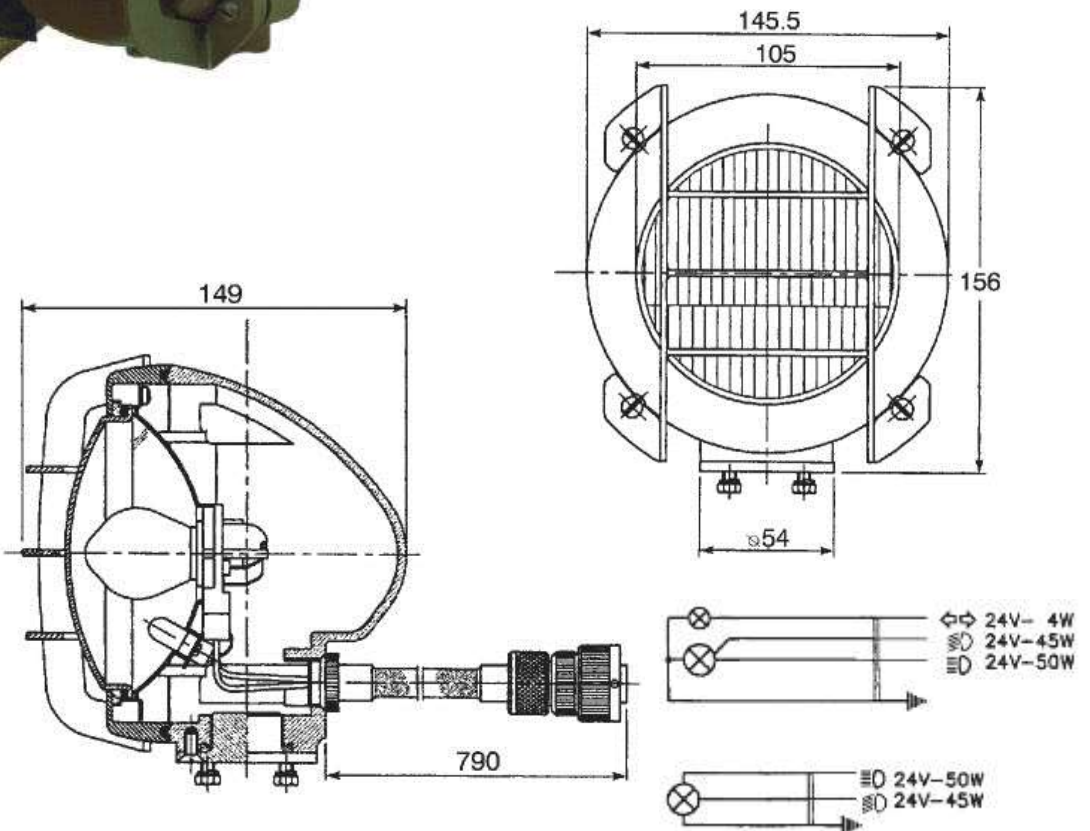




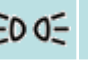

Sachnummer Part Number				
PM09203000	X	X	X	I.R. NATO green / NATO grün
PM09204000	X	X		I.R. NATO green / NATO grün
PM09283000	X	X	X	Green Spain / Spanien grün
PM09284000	X	X		Green Spain / Spanien grün
PM09738000	X	X	X	I.R. Military Green / MIL grün
PM09739000	X	X		I.R. Military Green / MIL grün

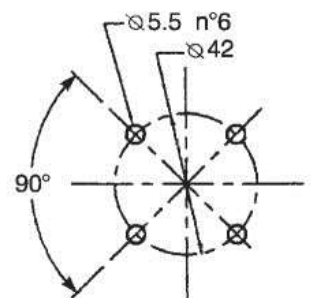


- Gehäuse und Rahmen in Aluminium
- Stahl-Schutzgitter
- Schutzklasse IP68 (0,4bar)

- Housing and frame in treated/painted aluminium alloy
- Steel protection grid
- Protection degree IP68 (0,4bar)



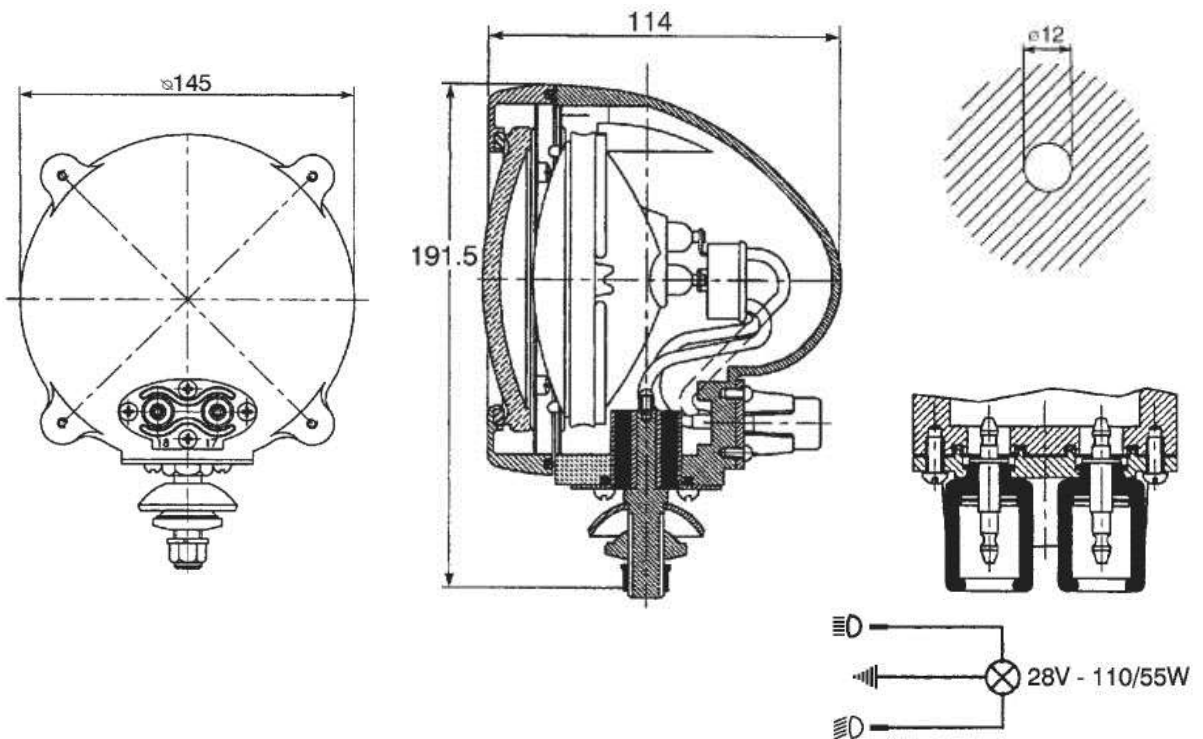
Sachnummer Part Number				
PM08900000	X	X	X	I.R. NATO green / NATO grün
PM08901000	X	X		I.R. NATO green / NATO grün
PM09740000	X	X	X	I.R. Military green / MIL grün
PM09741000	X	X		I.R. Military green / MIL grün







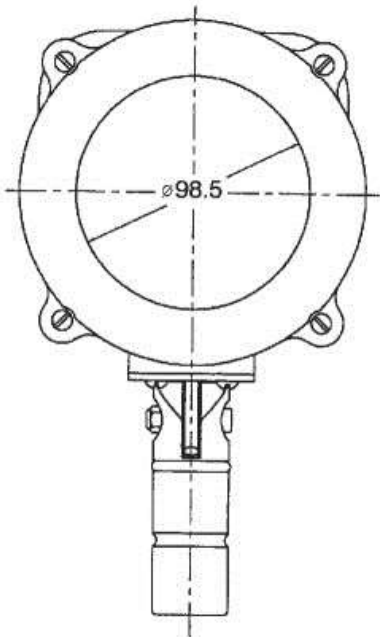


- Gehäuse und Rahmen in Aluminium
- Linse aus Temperglas
- Schutzklasse IP68 (0,4bar)

- Housing and frame in treated/painted aluminium alloy
- Tempered glass protection lens
- Protection degree IP68 (0,4bar)

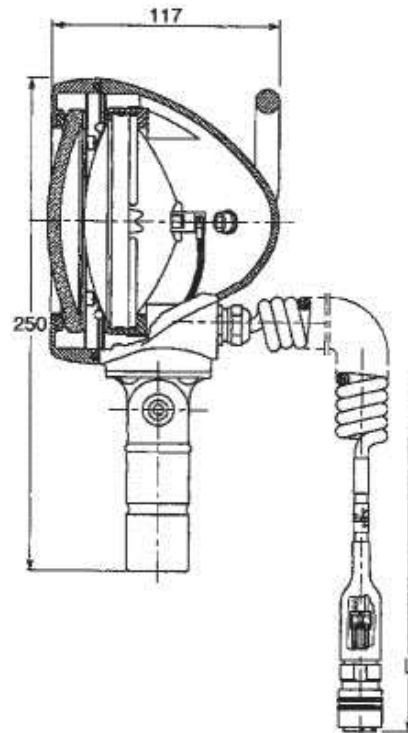


Sachnummer Part Number				
PM01766000	X			Military green / MIL grün
PM01767000		X		Military green / MIL grün
PM07994000	X		X	Military green / MIL grün

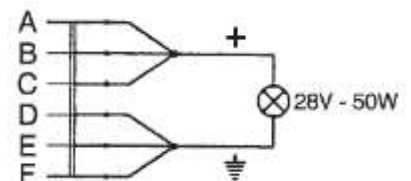


- Gehäuse, Rahmen und Griff aus Aluminium
- Linse aus Temperglas
- Schutzklasse IP68 (0,4bar)

- Housing, frame and handle in treated/painted aluminium alloy
- Temepred glass protections lens
- Protection degree IP68 (0,4bar)

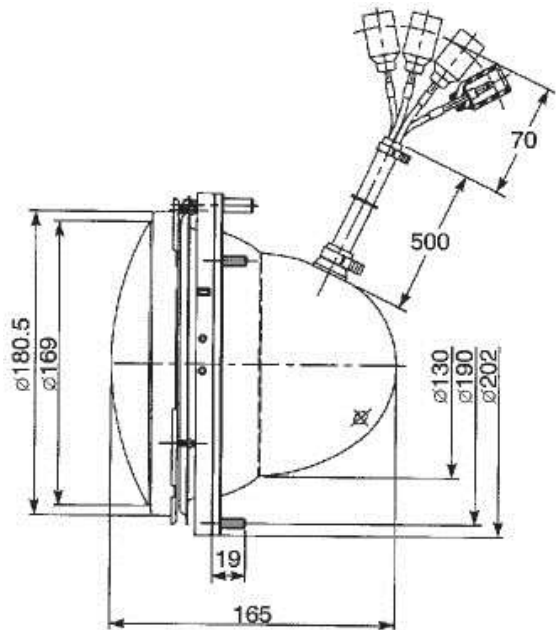
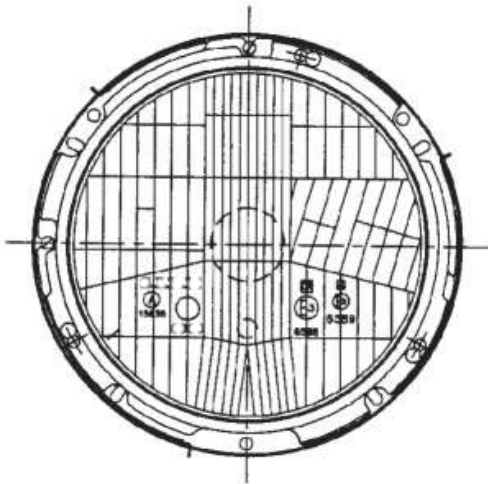


Sachnummer Part Number		L min.	L max.	
PM08149000	24V 50W	1200 mm	8000 mm	I.R. NATO green / NATO grün
PM09343000	24V 50W	1200 mm	8000 mm	Green Spain / Spanien grün
PM09742000	24V 50W	1200 mm	8000 mm	I.R. Military green / MIL grün
PM09747000	24V 50W	1200 mm	8000 mm	Matt black / schwarz matt

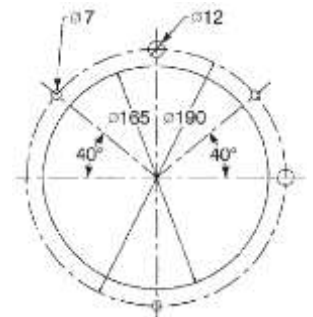
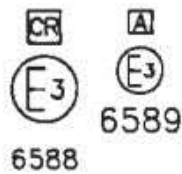
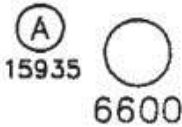






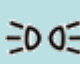



- Stahlgehäuse
- ECE-CEE Homologation
- Schutzklasse IP68 (0,2bar)
- Housing and collar in treated/painted steel
- Homologations ECE-CEE
- Protection degree IP68 (0,2bar)



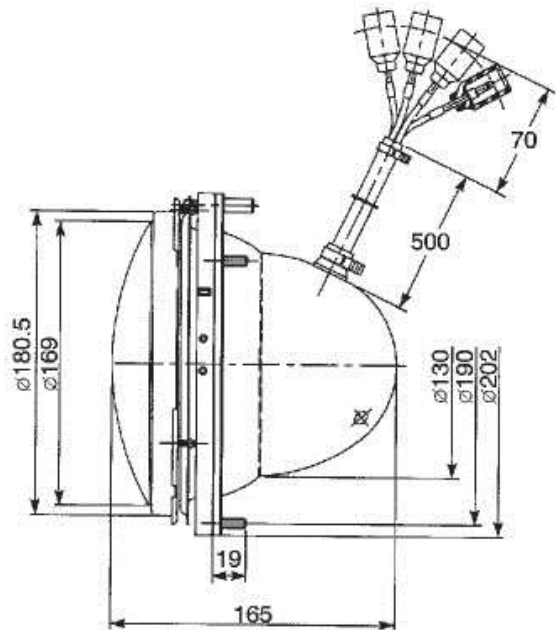
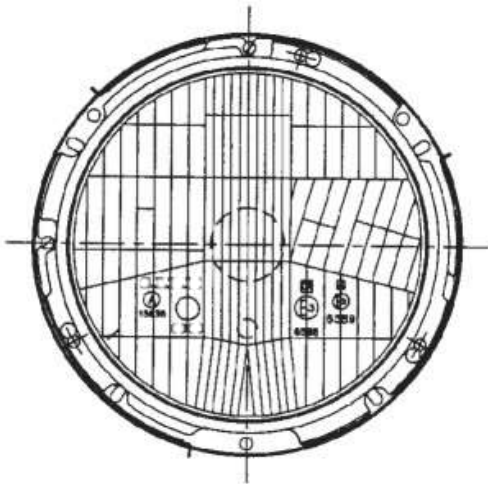
S.I.E.M



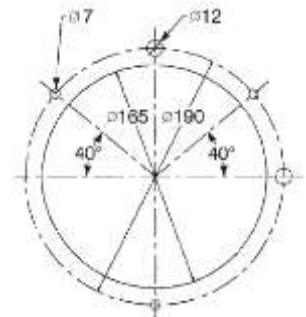
Sachnummer Part Number	 RHD	 LHD				
PM06812000	X		X	X	X	Matt black / schwarz matt
PM06814000	X		X	X	X	I.R. NATO green / NATO grün





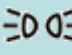



- Stahlgehäuse
- ECE-CEE Homologation
- Schutzklasse IP68 (0,2 bar)
- Housing and collar in treated/painted steel
- Homologations ECE-CEE
- Protection degree IP68 (0,2 bar)



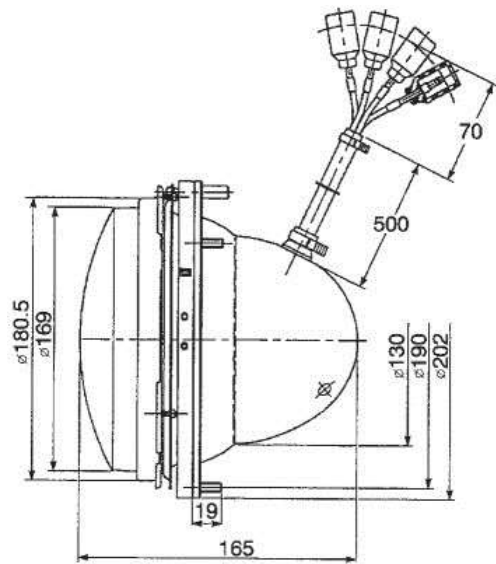
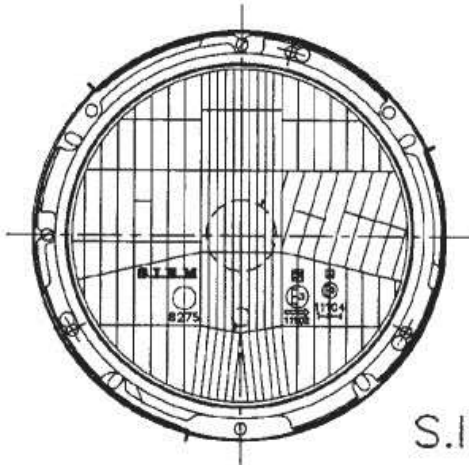
S.I.E.M
 (A) 15960
 7730
 (CR) (A)
 (E3) 8918
 (E3) 8919
 T-8-4



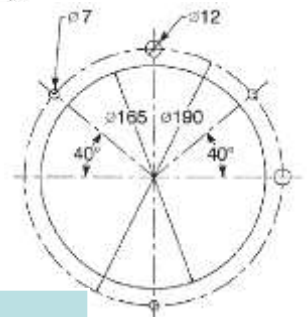
Sachnummer Part Number	 RHD	 LHD				
PM06811000	X		X	X		Matt black / schwarz matt
PM07791000		X	X	X		Matt black / schwarz matt



- Stahlgehäuse
- ECE-CEE Homologation
- Schutzklasse IP68 (0,2 bar)
- Housing and collar in treated/painted steel
- Homologations ECE-CEE
- Protection degree IP68 (0,2 bar)



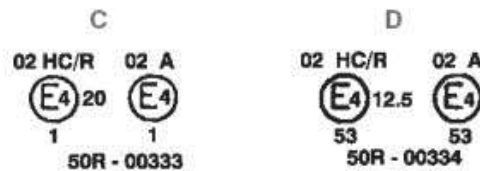
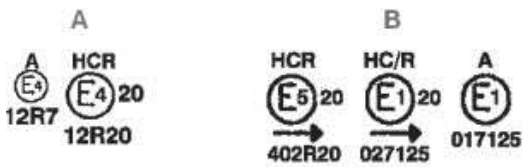
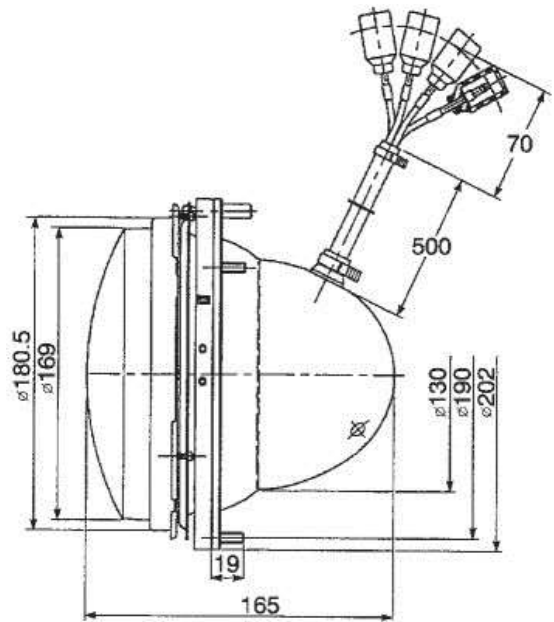
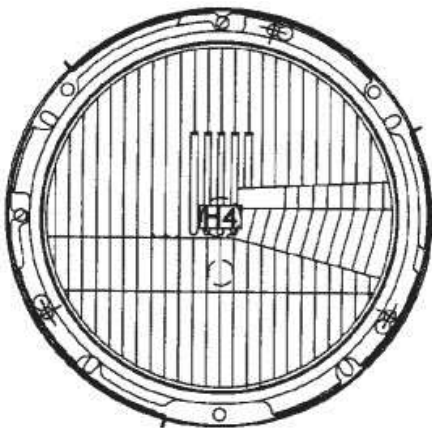
S.I.E.M



Sachnummer Part Number	 RHD	 LHD				
PM06817000	X		X	X	X	I.R. NATO green / NATO grün
PM06872000	X		X	X	X	Matt black / schwarz matt
PM07788000		X	X	X	X	Matt black / schwarz matt
PM07789000		X	X	X	X	I.R. NATO green / NATO grün



- Stahlgehäuse
- ECE-CEE Homologation
- Schutzklasse IP68 (0,2 bar)
- Housing and collar in treated/painted steel
- Homologations ECE-CEE
- Protection degree IP68 (0,2 bar)



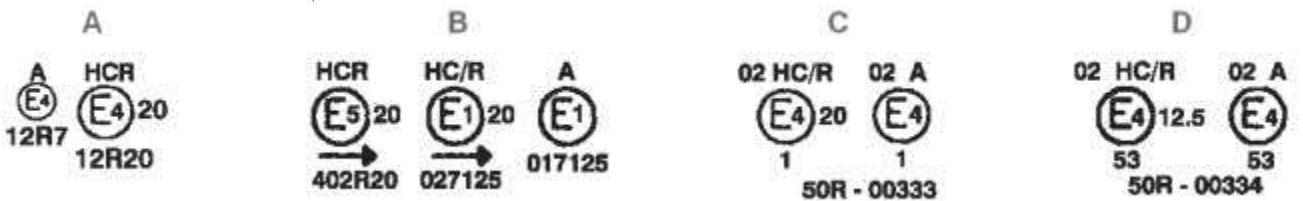
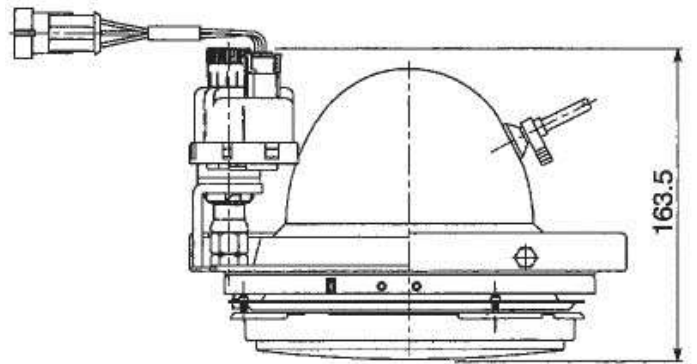
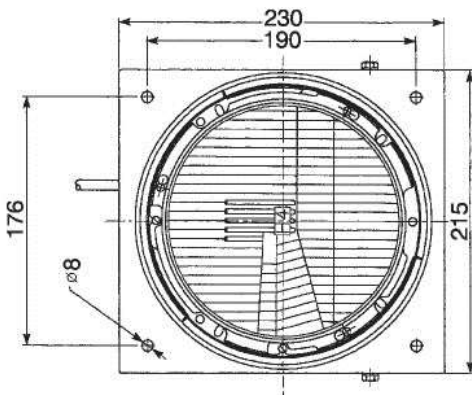
Sachnummer Part Number	RHD	LHD				HOMOLOGATION
PM08499000	X		X	X	X	A
PM08875000		X	X	X	X	B
PM09219000	X		X	X	X	C
PM09270000		X	X	X	X	D



Scheinwerfer mit Trimmruder Headlamp with trimming tab



- Stahlgehäuse
- Aufnahmeplatte aus Aluminium
- ECE-CEE Homologation
- Schutzklasse IP68 (0,2 bar)
- Housing and collar in treated/painted steel
- Actuator support plate in treated/painted aluminium alloy
- Homologations ECE-CEE
- Protection degree IP68 (0,2 bar)

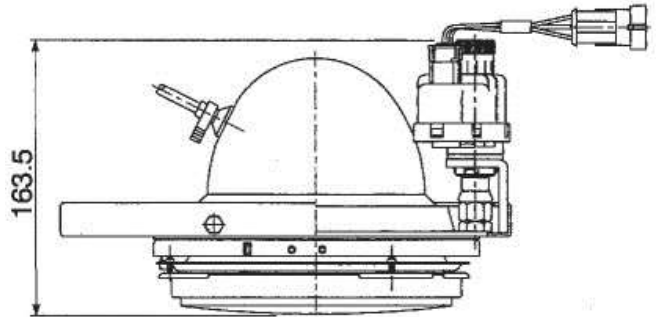
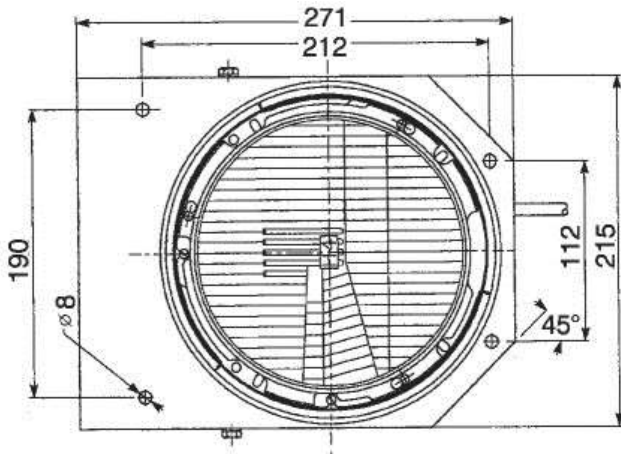


Sachnummer Part Number	RHD	LHD				HOMOLOGATION
PM08558000	X		X	X	X	A
PM09229000	X		X	X	X	B
PM09274000		X	X	X	X	C
PM09224000		X	X	X	X	D

Scheinwerfer mit Trimmruder Headlamp with trimming tab



- Stahlgehäuse
- Aufnahmeplatte aus Aluminium
- ECE-CEE Homologation
- Schutzklasse IP68 (0,4bar)
- Housing and collar in treated/painted steel
- Actuator support plate in treated/painted aluminium alloy
- Homologations ECE-CEE
- Protection degree IP68 (0,4bar)



A
A
E4
12R7
HCR
E4 20
12R20

B
HCR
E5 20
402R20
HC/R
E1 20
027125
A
E1
017125

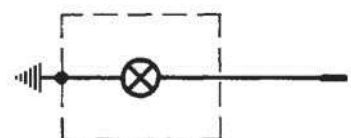
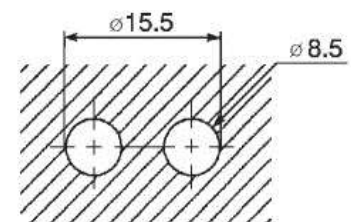
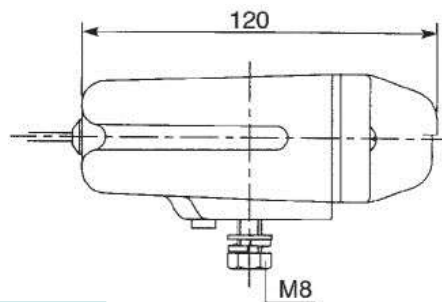
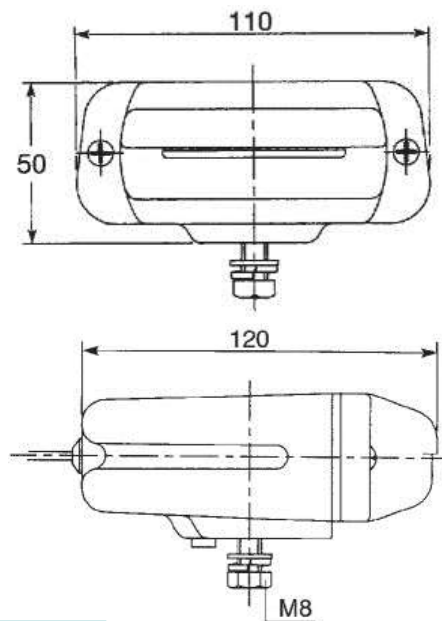
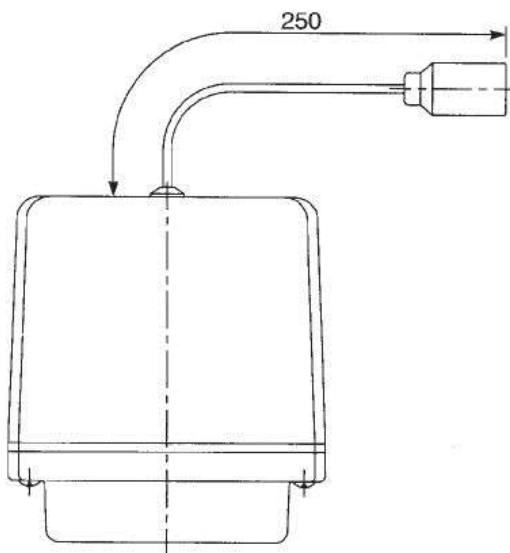
C
02 HC/R
E4 20
1
02 A
E4
1
50R - 00333

D
02 HC/R
E4 12.5
53
02 A
E4
53
50R - 00334

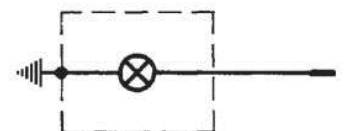
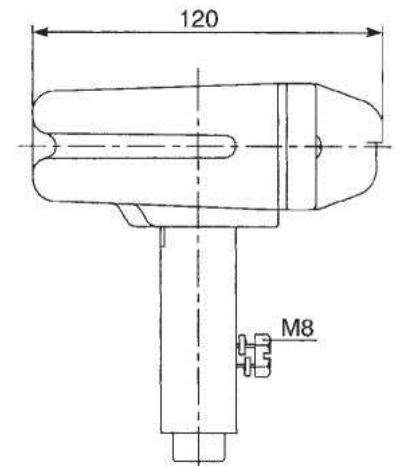
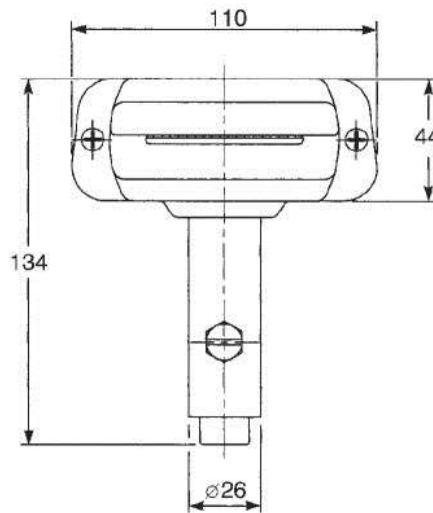
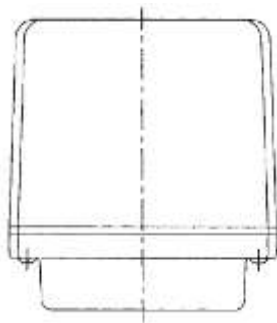
Sachnummer Part Number	 RHD	 LHD				HOMOLOGATION
PM07865000	X		X	X	X	A
PM09228000	X		X	X	X	B
PM09273000		X	X	X	X	C
PM09725000		X	X	X	X	D



- Aluminiumgehäuse und -rahmen
- Tarnlicht nach NATO-Spezifikationen
- Schutzklasse IP68 (0,2 bar)
- Housing and frame in treated/painted aluminium alloy
- Black-out service according to NATO specifications
- Protection degree IP68 (0,2bar)



Sachnummer Part Number		
PM06926000	24V 21W	I.R. NATO green / NATO grün
PM08910000	24V 21W	Military green / MIL grün
PM08941000	12V 21W	I.R. NATO green / NATO grün
PM08964000	24V 21W	Green Algeria / Algerien grün
PM08965000	24V 21W	Green Spain / Spanien grün
PM08982000	24V 21W	Green Macedonia / Mazedonien grün
PM09175000	24V 21W	Blue Italy / Italien blau
PM09685000	24V 21W	Camouflage black / camouflage schwarz

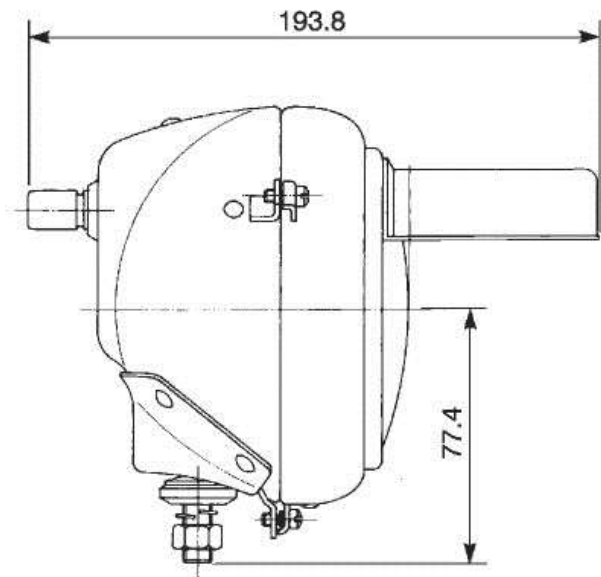
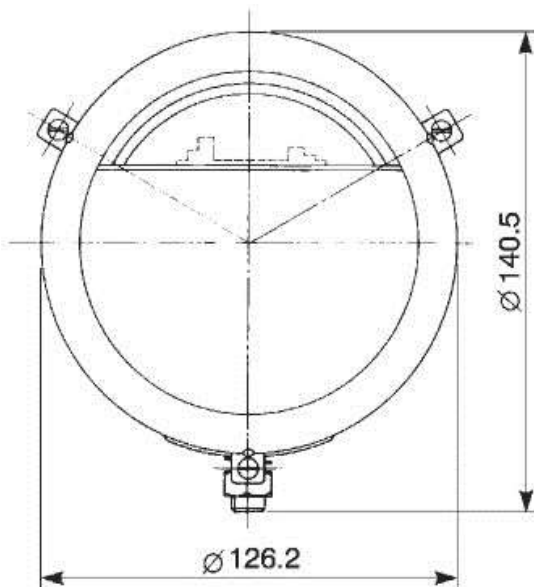




- Aluminiumgehäuse und -rahmen
- Tarnlicht nach NATO-Spezifikationen
- Schutzklasse IP68 (0,2 bar)

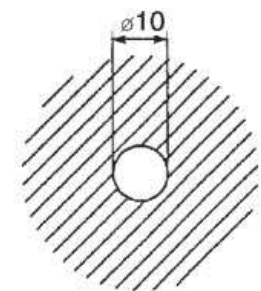
- Housing and frame in treated/painted aluminium alloy
- Black-out service according to NATO specifications
- Protection degree IP68 (0,2 bar)

Sachnummer Part Number		
PM06331000	24V 21W	Military green / MIL grün
PM06353000	24V 21W	I.R. NATO green / NATO grün
PM06379000	24V 21W	Military green / MIL grün
PM06380000	24V 21W	Beige Libya / Libyen beige
PM06381000	24V 21W	Matt black / schwarz matt
PM07327000	24V 21W	Blue Belgium / Belgien blau
PM08141000	24V 21W	Beige Pakistan / Pakistan beige
PM08321000	24V 21W	Beige U.A.E. / VAE beige
PM08898000	12V 21W	I.R. Military green / MIL grün
PM09135000	12V 21W	I.R. NATO green / NATO grün
PM09176000	24V 21W	Blue Italy / Italien blau

- Gehäuse und Rahmen aus Stahl
- Tarnlicht nach MIL-Spezifikationen
- Schutzklasse IP68 (0,2 bar)
- Housing and frame in treated/painted steel
- Black-out service according to MIL specifications
- Protection degree IP68 (0,2 bar)



Sachnummer Part Number		
PM01801000	24V 15W	Military green / MIL grün





- 24V
- Gehäuse und Rahmen in Aluminium
- Tarnmodus nach NATO Spezifikationen
- ECE-CEE Homologation
- Schutzklasse IP68 (0,4bar)

- Working voltage 24V
- Housing and frame in treated / painted aluminium alloy
- Black-out services according to NATO specifications
- Homologations ECE-CEE
- Protection degree IP68 (0,4bar)



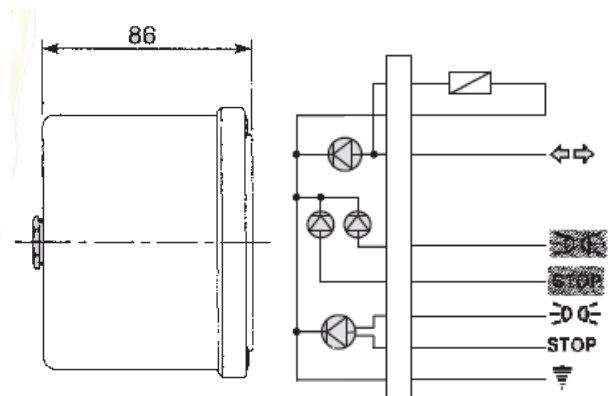
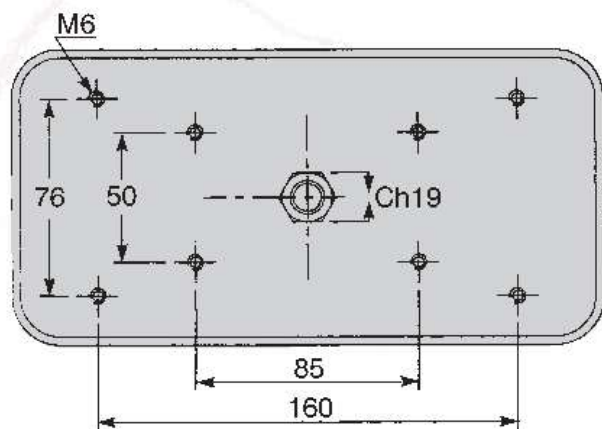
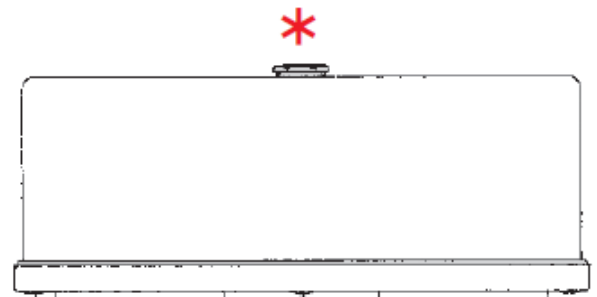
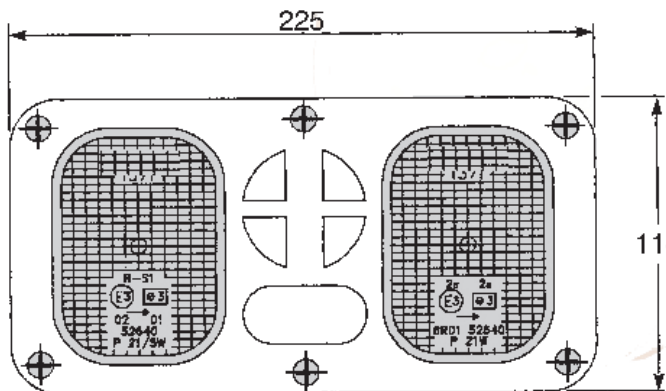
L 300 mm.



L 530 mm.




L 300 mm.





- 24V
- Gehäuse und Rahmen in Aluminium
- Tarnmodus nach NATO Spezifikationen
- ECE-CEE Homologation
- Schutzklasse IP68 (0,4bar)

- Working voltage 24V
- Housing and frame in treated / painted aluminium alloy
- Black-out services according to NATO specifications
- Homologations ECE-CEE
- Protection degree IP68 (0,4bar)

Sachnummer Part Number	RH	LH	* Kabel ASS	
PMB0542000	X		A	I.R. NATO grün / NATO grün
PMB0543000		X	A	I.R. NATO grün / NATO grün
PMB0240000	X		B	I.R. NATO grün / NATO grün
PMB0241000		X	B	I.R. NATO grün / NATO grün
PMB0544000	X		C	I.R. NATO grün / NATO grün
PMB0545000		X	C	I.R. NATO grün / NATO grün
PMB0546000	X		A	I.R. Military green / MIL grün
PMB0547000		X	A	I.R. Military green / MIL grün
PMB0548000	X		B	I.R. Military green / MIL grün
PMB0549000		X	B	I.R. Military green / MIL grün
PMB0550000	X		C	I.R. Military green / MIL grün
PMB0551000		X	C	I.R. Military green / MIL grün
PMB0552000	X		A	Camouflage black / camouflage schwarz
PMB0553000		X	A	Camouflage black / camouflage schwarz
PMB0554000	X		B	Camouflage black / camouflage schwarz
PMB0555000		X	B	Camouflage black / camouflage schwarz
PMB0556000	X		C	Camouflage black / camouflage schwarz
PMB0557000		X	C	Camouflage black / camouflage schwarz
PMB0558000	X		A	Camouflage brown/ camouflage braun
PMB0559000		X	A	Camouflage brown/ camouflage braun
PMB0560000	X		B	Camouflage brown/ camouflage braun
PMB0561000		X	B	Camouflage brown/ camouflage braun
PMB0562000	X		C	Camouflage brown/ camouflage braun
PMB0563000		X	C	Camouflage brown/ camouflage braun
PMB0564000	X		A	Camouflage green/ camouflage grün
PMB0565000		X	A	Camouflage green/ camouflage grün
PMB0566000	X		B	Camouflage green/ camouflage grün
PMB0567000		X	B	Camouflage green/ camouflage grün
PMB0568000	X		C	Camouflage green/ camouflage grün
PMB0569000		X	C	Camouflage green/ camouflage grün



- 24V
- Gehäuse und Rahmen in Aluminium
- Tarnmodus nach NATO Spezifikationen
- ECE-CEE Homologation
- Schutzklasse IP68 (0,4bar)

- Working voltage 24V
- Housing and frame in treated / painted aluminium alloy
- Black-out services according to NATO specifications
- Homologations ECE-CEE
- Protection degree IP68 (0,4bar)



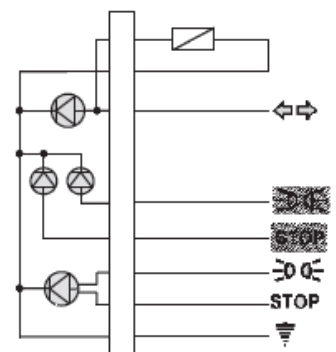
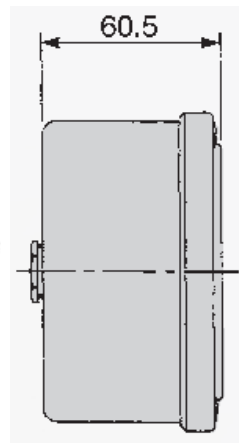
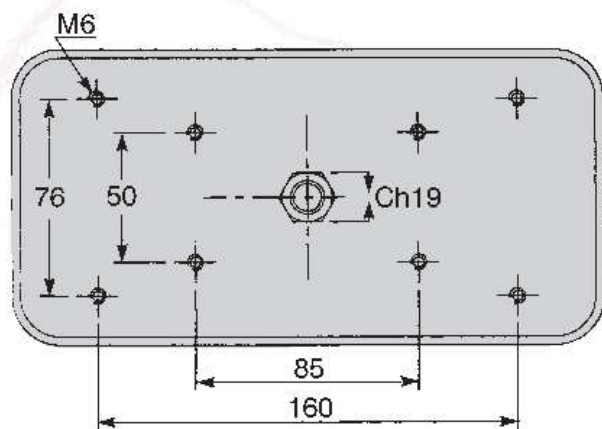
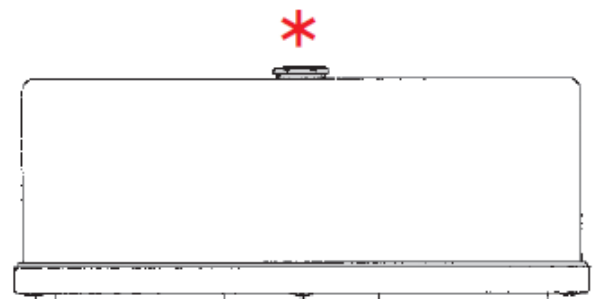
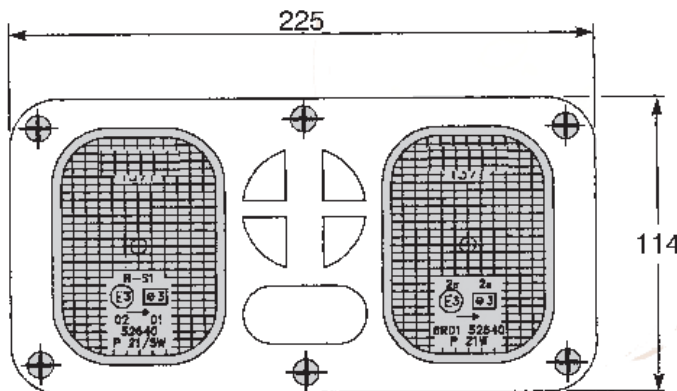
L 300 mm.



L 530 mm.




L 300 mm.





- 24V
- Gehäuse und Rahmen in Aluminium
- Tarnmodus nach NATO Spezifikationen
- ECE-CEE Homologation
- Schutzklasse IP68 (0,4bar)

- Working voltage 24V
- Housing and frame in treated / painted aluminium alloy
- Black-out services according to NATO specifications
- Homologations ECE-CEE
- Protection degree IP68 (0,4bar)

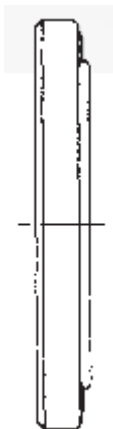
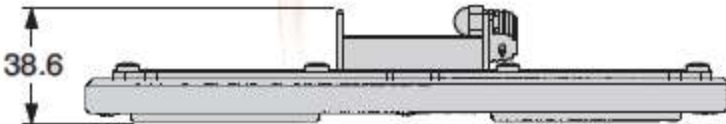
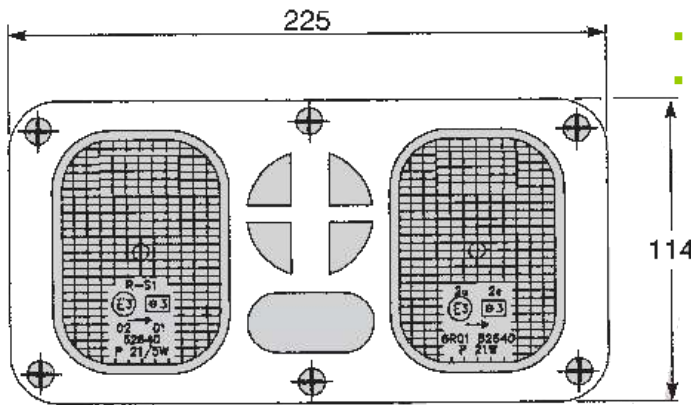
Sachnummer Part Number	RH	LH	* Kabel ASS	
PMB0514000	X		A	I.R. NATO grün / NATO grün
PMB0515000		X	A	I.R. NATO grün / NATO grün
PMB0385000	X		B	I.R. NATO grün / NATO grün
PMB0386000		X	B	I.R. NATO grün / NATO grün
PMB0516000	X		C	I.R. NATO grün / NATO grün
PMB0517000		X	C	I.R. NATO grün / NATO grün
PMB0518000	X		A	I.R. Military green / MIL grün
PMB0519000		X	A	I.R. Military green / MIL grün
PMB0520000	X		B	I.R. Military green / MIL grün
PMB0521000		X	B	I.R. Military green / MIL grün
PMB0522000	X		C	I.R. Military green / MIL grün
PMB0523000		X	C	I.R. Military green / MIL grün
PMB0524000	X		A	Camouflage black / camouflage schwarz
PMB0525000		X	A	Camouflage black / camouflage schwarz
PMB0526000	X		B	Camouflage black / camouflage schwarz
PMB0527000		X	B	Camouflage black / camouflage schwarz
PMB0528000	X		C	Camouflage black / camouflage schwarz
PMB0529000		X	C	Camouflage black / camouflage schwarz
PMB0530000	X		A	Camouflage brown/ camouflage braun
PMB0531000		X	A	Camouflage brown/ camouflage braun
PMB0532000	X		B	Camouflage brown/ camouflage braun
PMB0533000		X	B	Camouflage brown/ camouflage braun
PMB0534000	X		C	Camouflage brown/ camouflage braun
PMB0535000		X	C	Camouflage brown/ camouflage braun
PMB0536000	X		A	Camouflage green/ camouflage grün
PMB0537000		X	A	Camouflage green/ camouflage grün
PMB0538000	X		B	Camouflage green/ camouflage grün
PMB0539000		X	B	Camouflage green/ camouflage grün
PMB0540000	X		C	Camouflage green/ camouflage grün
PMB0541000		X	C	Camouflage green/ camouflage grün


LED Multifunktions-Rückleuchte LED Multifunction rear lamp



- 24V
- Gehäuse und Rahmen in Aluminium
- Tarnmodus nach NATO Spezifikationen
- ECE-CEE Homologation
- Schutzklasse IP68 (0,4bar)

- Working voltage 24V
- Housing and frame in treated / painted aluminium alloy
- Black-out services according to NATO specifications
- Homologations ECE-CEE
- Protection degree IP68 (0,4bar)

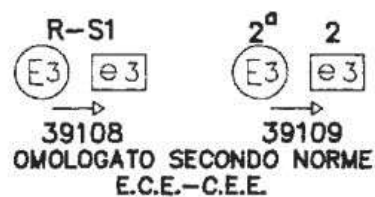
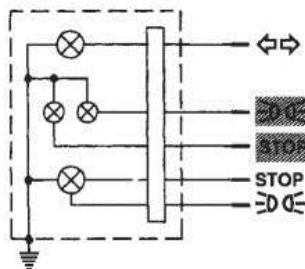
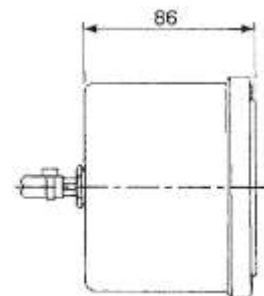
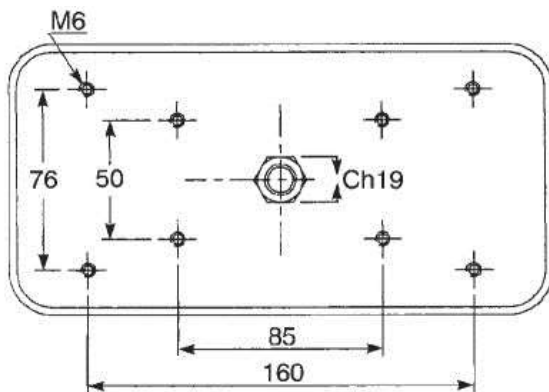
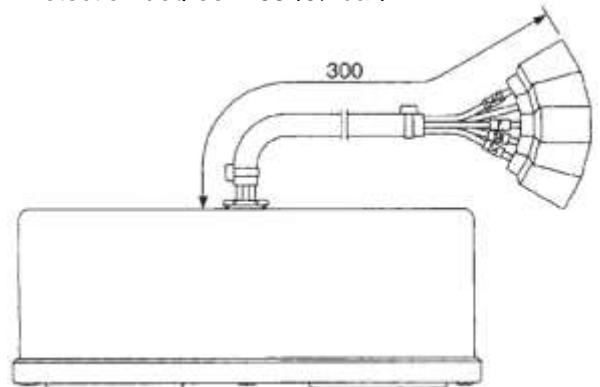
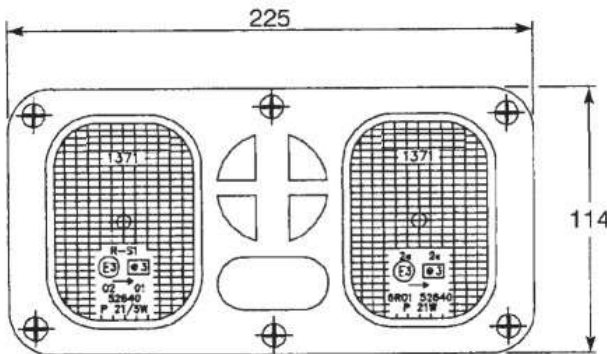



Sachnummer Part Number	RH	LH	
PMB0279000	X		I.R. NATO grün / NATO grün
PMB0280000		X	I.R. NATO grün / NATO grün
PMB0506000	X		I.R. Military green / MIL grün
PMB0507000		X	I.R. Military green / MIL grün
PMB0508000	X		Camouflage black / camouflage schwarz
PMB0509000		X	Camouflage black / camouflage schwarz
PMB0510000	X		Camouflage brown / camouflage braun
PMB0511000		X	Camouflage brown / camouflage braun
PMB0512000	X		Camouflage green / camouflage grün
PMB0513000		X	Camouflage green / camouflage grün

Multifunktions-Rückleuchte Multifunction rear lamp



- Gehäuse und Rahmen in Aluminium
- Tarnmodus nach NATO-Spezifikationen
- ECE-CEE Homologation
- Schutzklasse IP68 (0,2bar)
- Housing and frame in treated/painted aluminium alloy
- Black-out services according to NATO specifications
- Homologations ECE-CEE
- Protection degree IP68 (0.2bar)



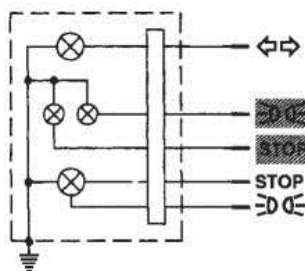
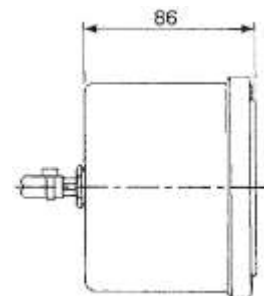
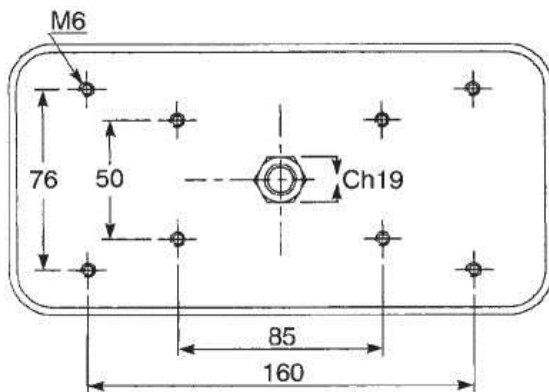
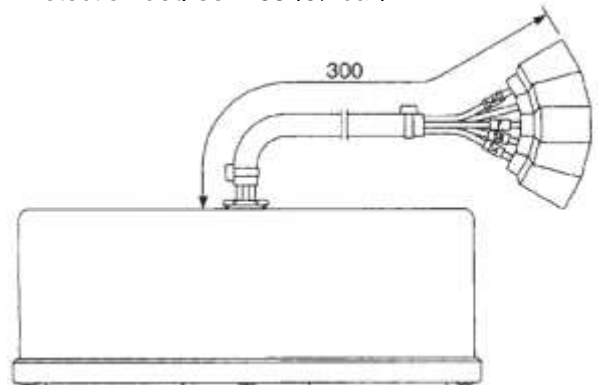
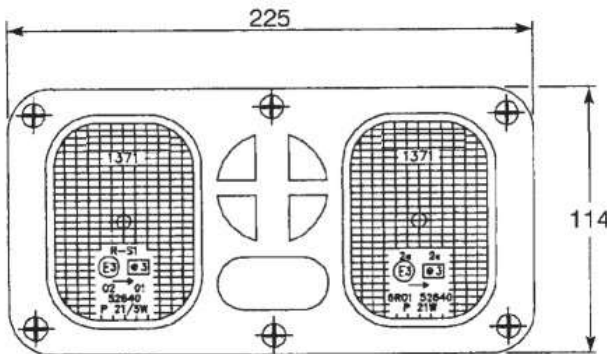
Sachnummer Part Number	RH	LH	LT	
PM02220000	X			I.R. Military green / MIL grün
PM02221000		X		I.R. Military green / MIL grün
PM03470000	X		X	I.R. Military green / MIL grün
PM03471000		X	X	I.R. Military green / MIL grün
PM05453000	X			I.R. NATO green / NATO grün
PM05454000		X		I.R. NATO green / NATO grün
PM05463000		X	X	I.R. NATO green / NATO grün
PM05455000	X			Military green / MIL grün
PM05456000		X		Military green / MIL grün
PM05464000		X	X	Military green / MIL grün
PM05459000	X			Beige Libya / Lybien beige
PM05460000		X		Beige Libya / Lybien beige
PM05466000		X	X	Beige Libya / Lybien beige
PM05461000	X			Matt white / weiß matt
PM05462000		X		Matt white / weiß matt
PM05467000		X	X	Matt white / weiß matt
PM07320000	X			Blue Belgium / Belgien blau
PM07321000		X	X	Blue Belgium / Belgien blau
PM08974000		X		Blue Belgium / Belgien blau
PM08180000		X	X	Beige Pakistan / Pakistan beige
PM08181000	X			Beige Pakistan / Pakistan beige
PM08334000		X	X	Beige U.A.E. / VAE beige
PM08335000	X			Beige U.A.E. / VAE beige
PM08960000		X	X	Green Algeria / Algerien grün
PM08961000	X			Green Algeria / Algerien grün
PM09001000		X		Green Algeria / Algerien grün
PM08962000	X			Green Spain / Spanien grün
PM08963000		X		Green Spain / Spanien grün
PM09000000		X	X	Green Spain / Spanien grün
PM08999000		X	X	Green Macedonia / Mazedonien grün
PM09002000	X			Green Macedonia / Mazedonien grün
PM09003000		X		Green Macedonia / Mazedonien grün
PM09169000		X	X	Blue Italy / Italien blau
PM09171000	X			Blue Italy / Italien blau
PM09686000		X		Camouflage brown / camouflage braun
PM09687000	X			Camouflage brown / camouflage braun



Multifunktions-Rückleuchte Multifunction rear lamp



- Gehäuse und Rahmen in Aluminium
- Tarnmodus nach NATO-Spezifikationen
- ECE-CEE Homologation
- Schutzklasse IP68 (0,2bar)
- Housing and frame in treated/painted aluminium alloy
- Black-out services according to NATO specifications
- Homologations ECE-CEE
- Protection degree IP68 (0.2bar)



2a 2a R-S1
 (E3) (e3) (E3) (e3)
 02 01
 6R01 52640 52640
 P 21W P 21/5W
 OMOLOGATO SECONDO NORME
 E.C.E.-C.E.E.



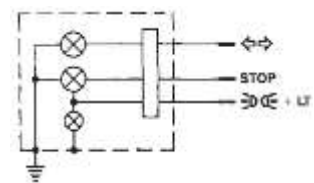
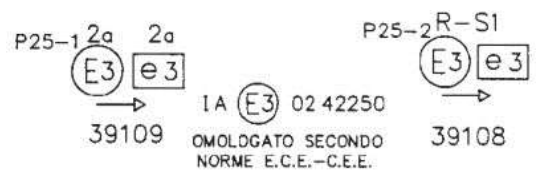
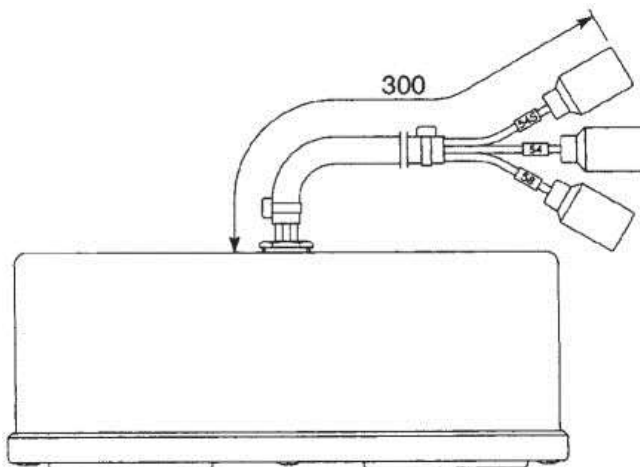
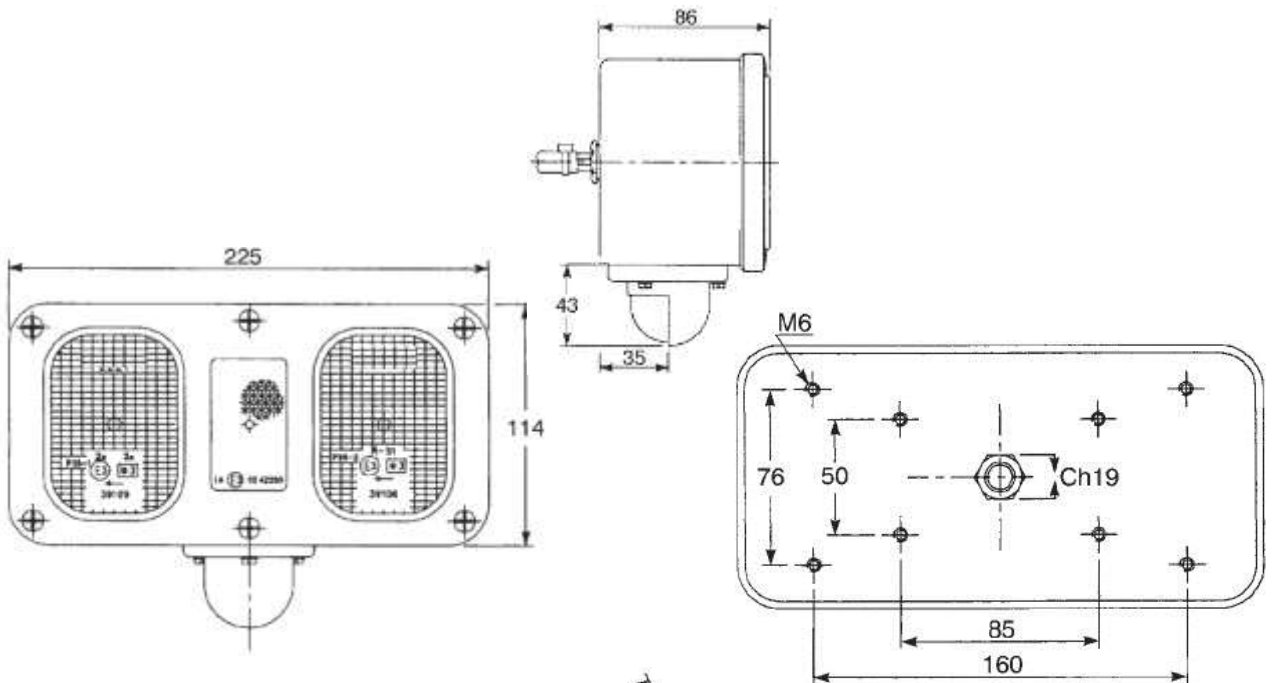
Sachnummer Part Number	RH	LH	LT	
PM08762000	X			I.R. NATO grün / NATO grün
PM08763000		X		I.R. NATO grün / NATO grün
PM08764000		X	X	I.R. NATO grün / NATO grün
PM08765000	X		X	I.R. NATO grün / NATO grün
PM08850000	X			Military green / MIL grün
PM08851000		X		Military green / MIL grün
PM08853000		X	X	Military green / MIL grün
PM08854000	X		X	Military green / MIL grün


Multifunktions-Rückleuchte Multifunction rear lamp

↔ ⚡ STOP RLX LT



- Gehäuse und Rahmen in Aluminium
- ECE-CEE Homologation
- Schutzklasse IP68 (0,2bar)
- Housing and frame in treated/painted aluminium alloy
- Homologations ECE-CEE
- Protection degree IP68 (0,2bar)



Sachnummer / Part Number	RH	LH	LT	
PC03551000		X	X	I.R. Military green / MIL grün
PC03552000		X		I.R. Military green / MIL grün
PC03553000	X			I.R. Military green / MIL grün
PC05206000	X			Matt white / weiß matt
PC05207000		X		Matt white / weiß matt
PC05512000		X	X	Matt white / weiß matt
PC08493000	X		X	Matt white / weiß matt
PC05468000	X			I.R. NATO green / NATO grün
PC05469000		X		I.R. NATO green / NATO grün
PC05508000		X	X	I.R. NATO green / NATO grün
PC08496000	X		X	I.R. NATO green / NATO grün
PC05470000	X			Military green / MIL grün
PC05471000		X		Military green / MIL grün
PC05509000		X	X	Military green / MIL grün
PC08492000	X		X	Military green / MIL grün
PC05474000	X			Beige Libya / Lybien beige
PC05475000		X		Beige Libya / Lybien beige
PC05511000		X	X	Beige Libya / Lybien beige
PC08495000	X		X	Beige Libya / Lybien beige
PC08556000		X	X	Matt black / schwarz matt
PC08557000	X			Matt black / schwarz matt
PC08997000		X		Matt black / schwarz matt
PC07038000	X			Red fire department / Feuerwehrrot
PC07037000		X	X	Red fire department / Feuerwehrrot
PC08995000		X		Red fire department / Feuerwehrrot
PC08494000	X		X	Red fire department / Feuerwehrrot
PC08970000	X			Green Macedonia / Mazedonien grün
PC08971000		X	X	Green Macedonia / Mazedonien grün
PC08990000		x	X	Blue Belgium / Belgien blau
PC08993000	X			Blue Belgium / Belgien blau
PC08998000		X		Blue Belgium / Belgien blau
PC09250000	X			Blue Italy / Italien blau
PC09251000		X		Blue Italy / Italien blau
PC09339000	X			Green Argentina / Argentinien blau
PC09340000		X		Green Argentina / Argentinien blau
PC09429000	X			Green Algeria / Algerien grün
PC09430000		X	X	Green Algeria / Algerien grün
PC09431000		X		Green Algeria / Algerien grün

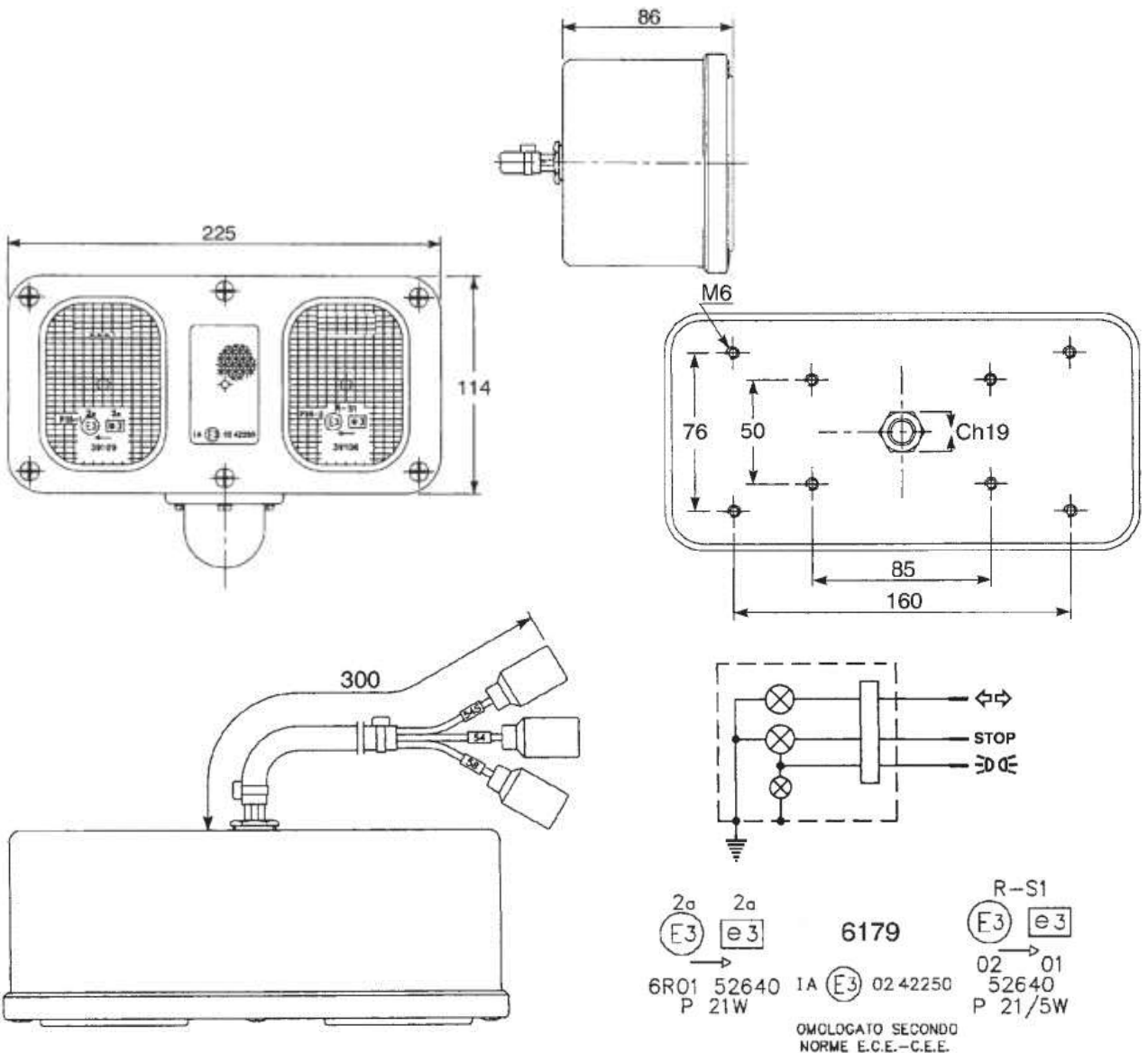


Multifunktions-Rückleuchte Multifunction rear lamp




↔ ⤴ ⤵ STOP RLX

- Gehäuse und Rahmen in Aluminium
- ECE-CEE Homologation
- Schutzklasse IP68 (0,2bar)
- Housing and frame in treated/painted aluminium alloy
- Homologations ECE-CEE
- Protection degree IP68 (0,2bar)

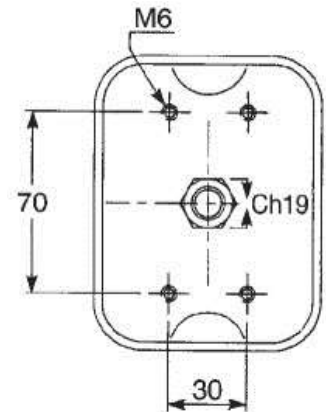
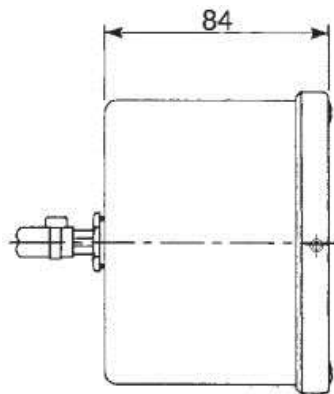
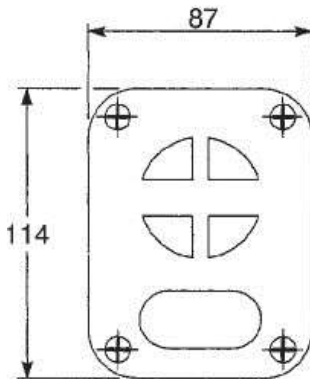




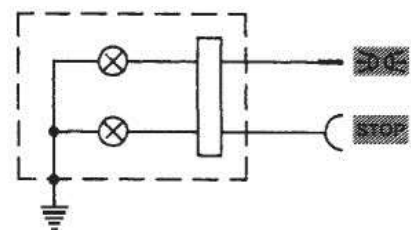
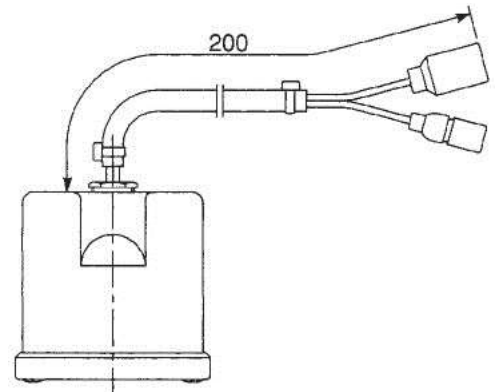
Sachnummer Part Number	RH	LH	LT	
PC08856000		X		Matt black / schwarz matt
PC08859000	X			Matt black / schwarz matt
PC08862000		X	X	Matt black / schwarz matt
PC08865000	X		X	Matt black / schwarz matt
PC08857000		X		Matt white / weiß matt
PC08860000	X			Matt white / weiß matt
PC08863000		X	X	Matt white / weiß matt
PC08866000	X		X	Matt white / weiß matt
PC08858000		X		Red fire department / Feuerwehrrot
PC08861000	X			Red fire department / Feuerwehrrot
PC08864000		X	X	Red fire department / Feuerwehrrot
PC08867000	X		X	Red fire department / Feuerwehrrot



- Gehäuse und Rahmen aus Aluminium
- Tarnmodus nach NATO-Spezifikationen
- Schutzklasse IP68 (0,2 bar)
- Housing and frame in treated/painted aluminium alloy
- Blackout services according to NATO specifications
- Protection degree IP68 (0,2bar)



Sachnummer Part Number		
PM04466000	24V	I.R. Military Green / MIL grün
PM05513000	24V	I.R. NATO green / NATO grün
PM05514000	24V	Military Green / MIL grün
PM05516000	24V	Beige Libya / Lybien beige
PM05517000	24V	Matt white / weiß matt
PM09136000	12V	I.R. NATO green / NATO grün
PM09188000	24V	Blue Italy / Italien blau

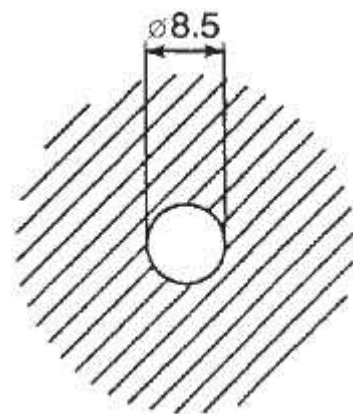
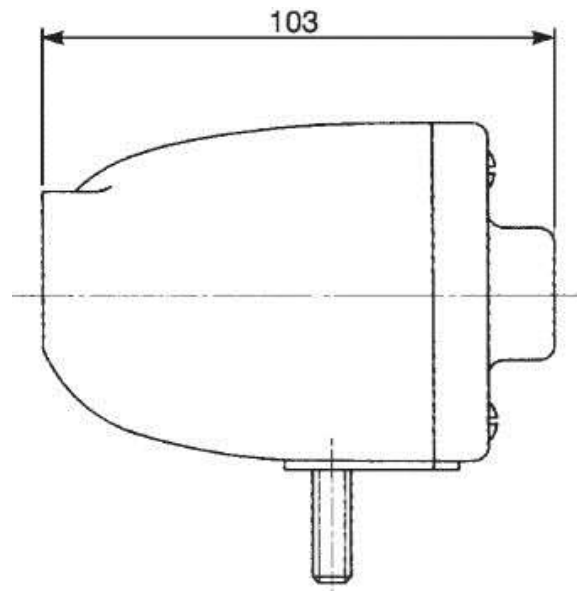
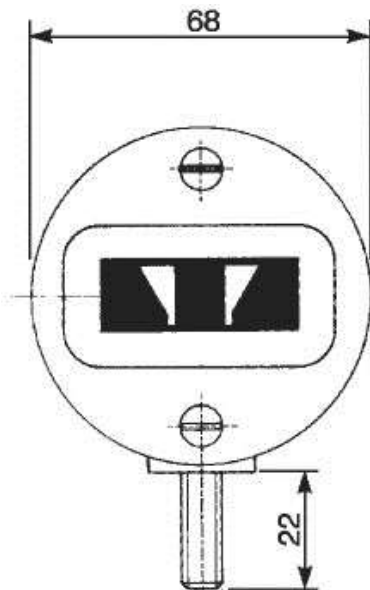




STOP



- Gehäuse und Rahmen aus Aluminium
- Tarnmodus nach MIL Spezifikationen
- Schutzklasse IP68 (0,4bar)

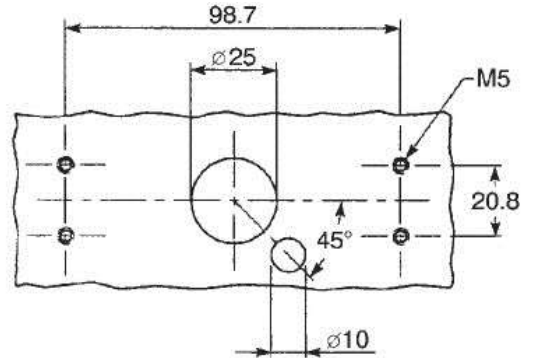
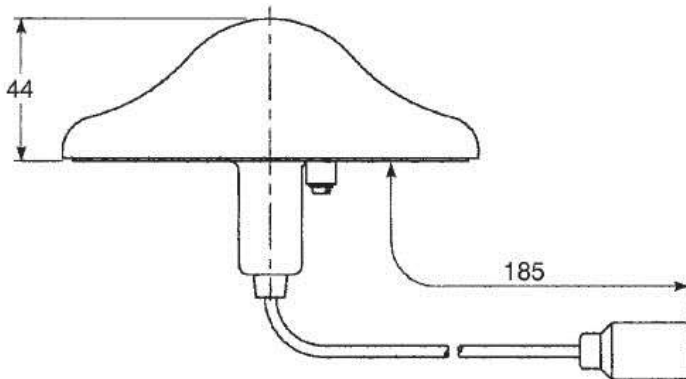
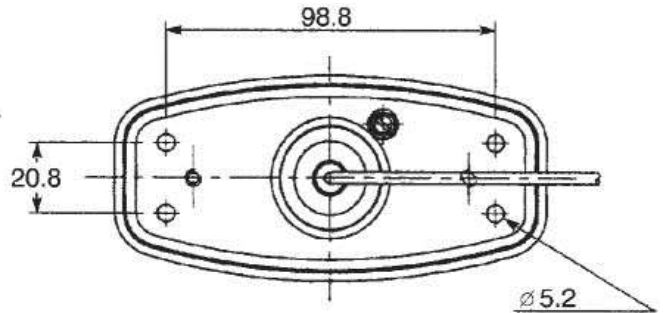
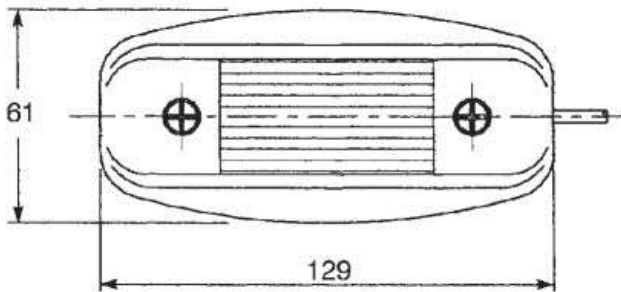
- Housing and frame in treated/painted aluminium alloy
- Blackout service according to MIL specifications
- Protection degree IP68 (0,4bar)





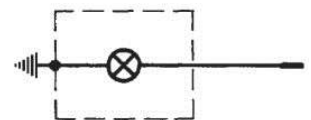
Sachnummer Part Number		
PM01644000	24V 5W	Military Green / MIL grün



- Gehäuse aus Aluminium
- ECE-CEE Homologation
- Schutzklasse IP68 (0,2bar)
- Base and housing in treated/painted aluminium alloy
- Homologations ECE-CEE
- Protection degree IP68 (0,2bar)



Sachnummer Part Number		
PM03234000	24V 10W	I.R. Military Green / MIL grün
PM07417000	24V 10W	I.R. NATO green / NATO grün

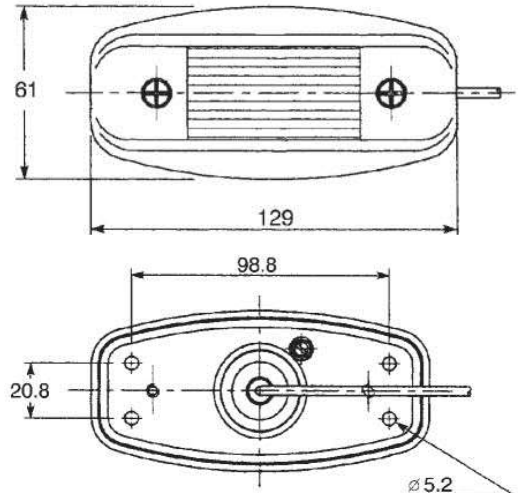
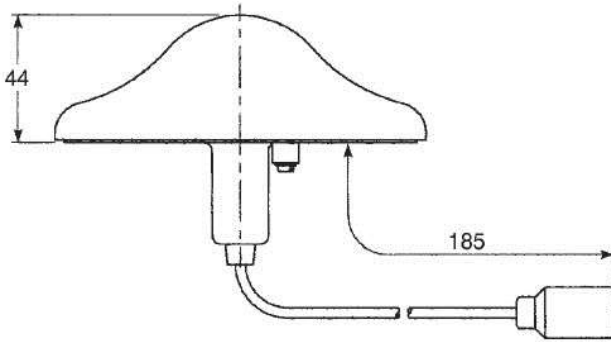




R 19/5 (E3) e3
33290
1723

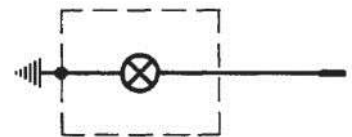
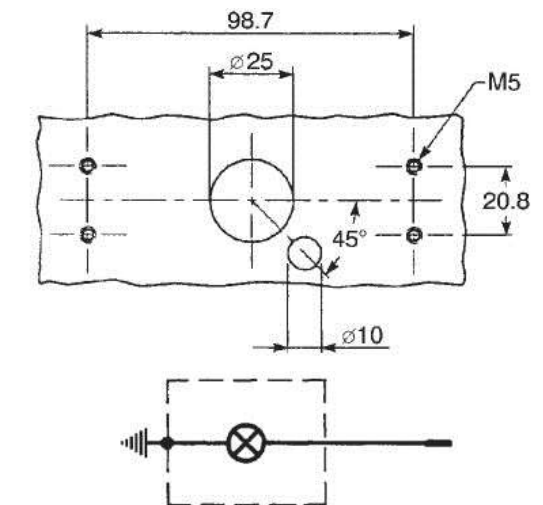
Hintere Tarnrückleuchte Rear Blackout Positionlamp



- Gehäuse aus Aluminium
- Tarnmodus nach STANAG Spezifikationen
- Schutzlevel IP68 (0,2bar)
- Base and housing in treated/painted aluminium alloy
- Black-out service according to STANAG specifications
- Protection degree IP68 (0,2bar)

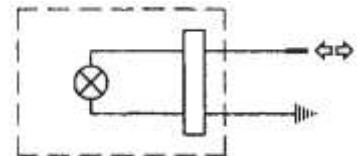
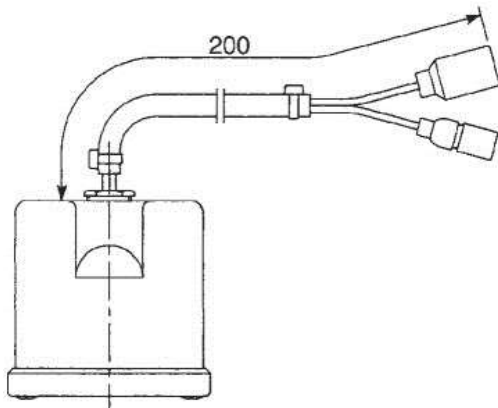
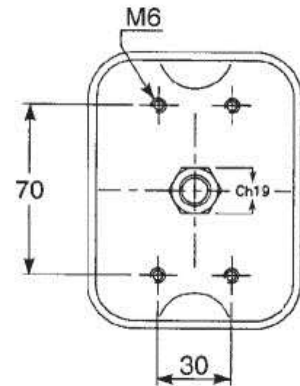
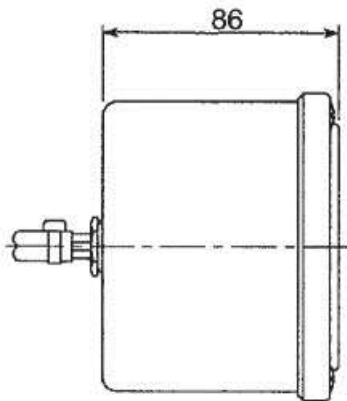
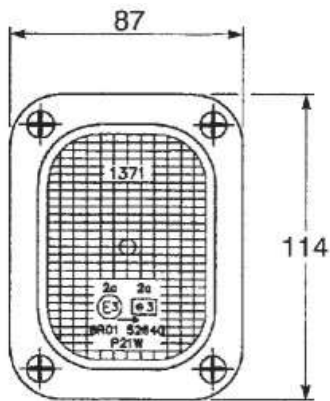


Sachnummer Part Number		
PM03236000	24V 5W	Military Green / MIL grün
PM06330000	24V 5W	I.R. Military green / MIL grün
PM07418000	24V 5W	I.R. NATO green / NATO grün

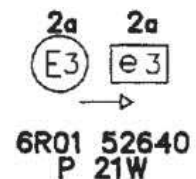


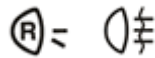


- Gehäuse aus Aluminium
- ECE-CEE Homologation
- Schutzklasse IP68 (0,2bar)
- Housing and frame in treated/painted aluminium alloy
- Homologations ECE-CEE
- Protection degree IP68 (0,2bar)

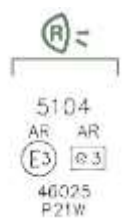
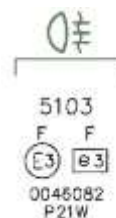
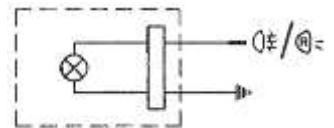
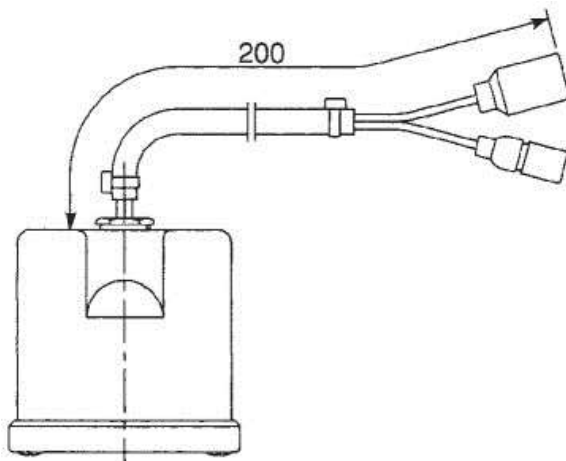
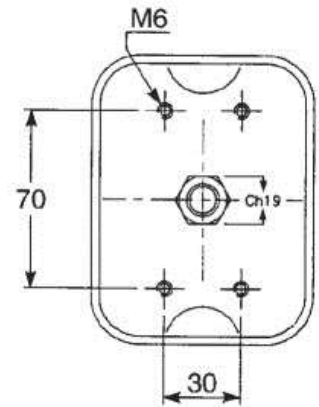
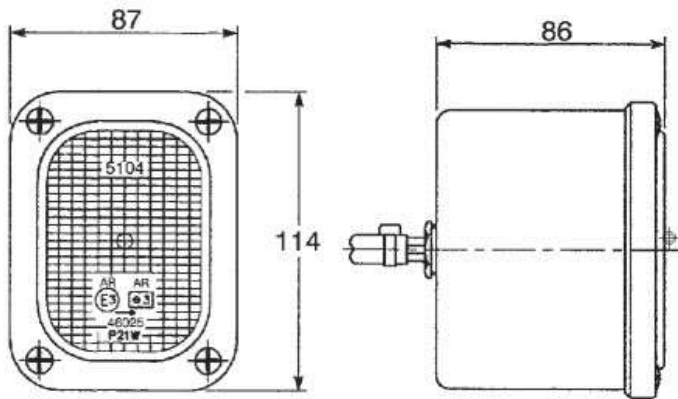


Sachnummer Part Number		RH	LH	
PM09633000	24V 21W	X		I.R. Military Green / MIL grün
PM09657000	24V 21W		X	I.R. NATO green / NATO grün
PM09743000	24V 21W	X		I.R. Military green / MIL grün
PM09744000	24V 21W		X	I.R. Military green / MIL grün


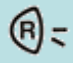




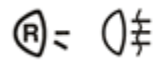


- Gehäuse aus Aluminium
- ECE-CEE Homologation
- Schutzklasse IP68 (0,2bar)
- Housing and frame in treated/painted aluminium alloy
- Homologations ECE-CEE
- Protection degree IP68 (0,2bar)

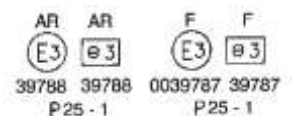
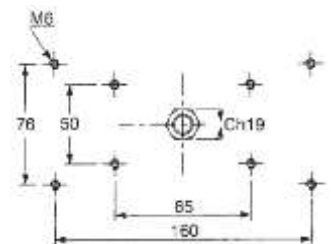
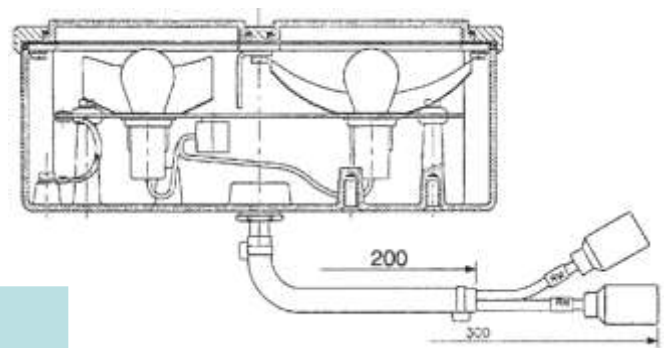
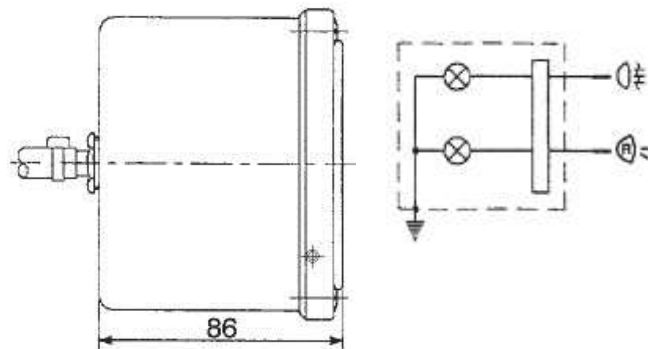
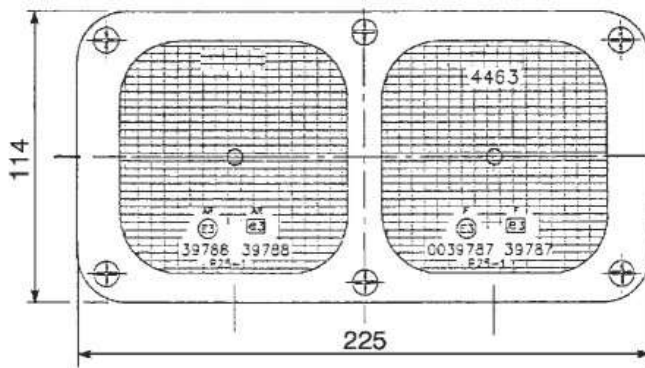




Sachnummer Part Number				
PC05103000	24V 21W		X	Red fire department / Feuerwehrrot
PC05104000	24V 21W	X		Red fire department / Feuerwehrrot
PC07646000	24V 21W		X	I.R. NATO green / NATO grün
PC07640000	24V 21W	X		I.R. NATO green / NATO grün
PC07647000	24V 21W		X	Military green / MIL grün
PC07641000	24V 21W	X		Military green / MIL grün
PC07648000	24V 21W		X	Matt white / weiß matt
PC07642000	24V 21W	X		Matt white / weiß matt
PC07649000	24V 21W		X	Matt black / schwarz matt
PC07643000	24V 21W	X		Matt black / schwarz matt
PC07650000	24V 21W		X	Beige Libya / Lybien beige
PC07644000	24V 21W	X		Beige Libya / Lybien beige
PC08835000	24V 21W		X	Green Spain / Spanien grün
PC08836000	24V 21W	X		Green Spain / Spanien grün
PC08892000	12V 21W		X	I.R. Military green / MIL grün
PC08891000	12V 21W	X		I.R. Military green / MIL grün
PC08985000	24V 21W		X	Green Macedonien / Mazedonien grün
PC08987000	24V 21W	X		Green Macedonien / Mazedonien grün
PC09683000	24V 21W		X	Camouflage brown / camouflage braun
PC09700000	24V 21W	X		Camouflage brown / camouflage braun
PC09745000	24V 21W		X	I.R. Military green / MIL grün
PC09746000	24V 21W	X		I.R. Military green / MIL grün
LED PMB1455000	LED 12V/24V	X		Military green / MIL grün
PMB1452000	LED 12V/24V		X	Military green / MIL grün



- Gehäuse aus Aluminium
- ECE-CEE Homologation
- Schutzklasse IP68 (0,2 bar)
- Housing and frame in treated/painted aluminium alloy
- Homologations ECE-CEE
- Protection degree IP68 (0,2bar)

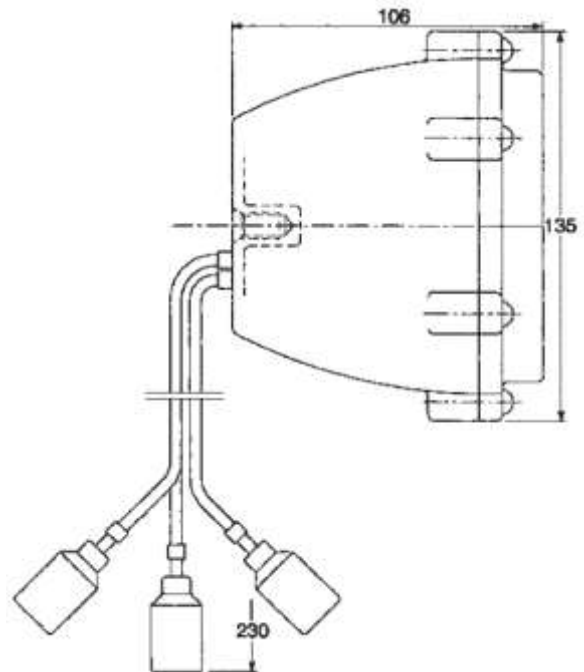
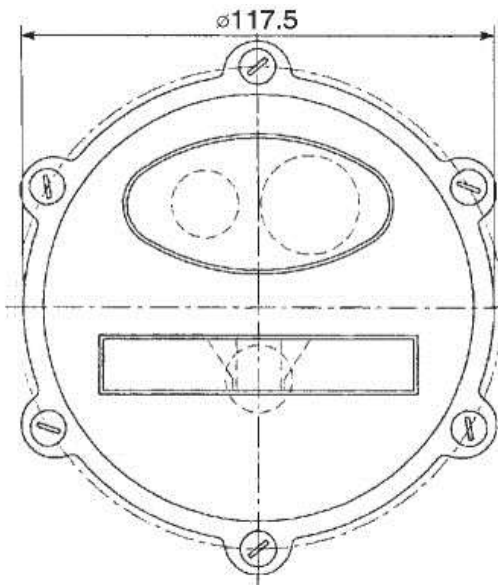


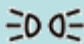
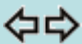


Sachnummer Part Number		
PC04463000	24V 21W	I.R. Military Green / MIL grün
PC05518000	24V 21W	I.R. NATO green / NATO grün
PC05519000	24V 21W	Military green / MIL grün
PC05520000	24V 21W	Matt green / grün matt
PC05521000	24V 21W	Beige Libya / Lybien beige
PC05522000	24V 21W	Matt white / weiß matt
PC09748000	24V 21W	Matt black / schwarz matt



- Gehäuse aus Aluminium
- Tarnlichtmodus nach MIL-Standard Spezifikationen
- Schutzklasse IP68 (0,2bar)

- Housing and frame in treated/painted aluminium alloy
- Blackout services according to MIL-military standard specifications
- Protection degree IP68 (0,2 bar)

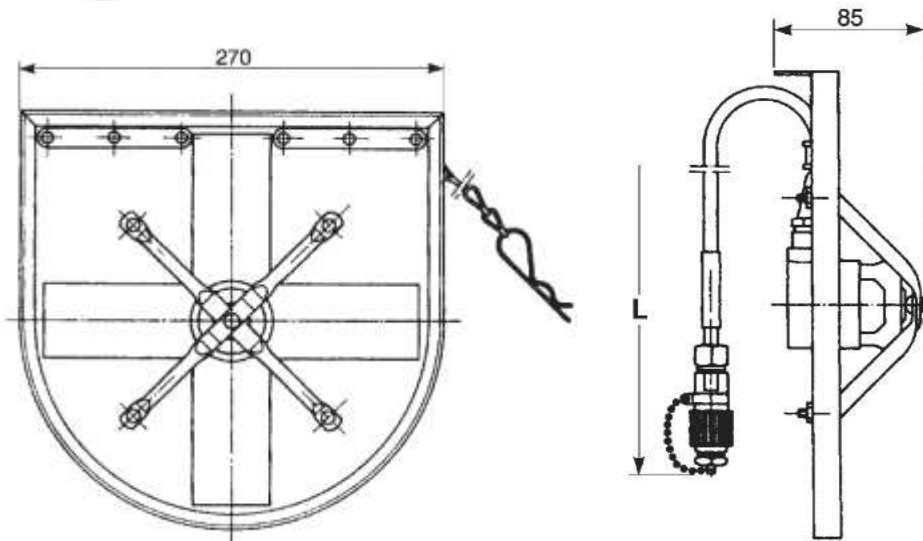




Sachnummer Part Number		STOP			
PM56250000	X			X	
PM56255000	X	X		X	
PM05121000	X		X	X	X
PM07250000	X	X		X	X



- Gummileuchte
- Lampengehäuse und -schutz aus Aluminium
- Schutzklasse IP68 (0,4 bar)

- Rubber plate cross
- Lamp housing and protection in treated / painted aluminium alloy
- Protection degree IP68 (0,2 bar)



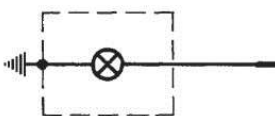
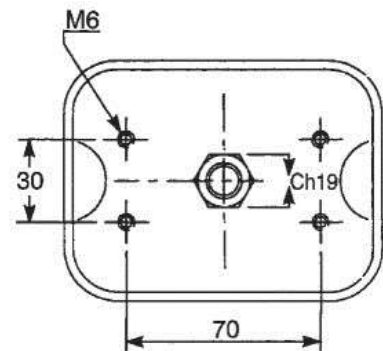
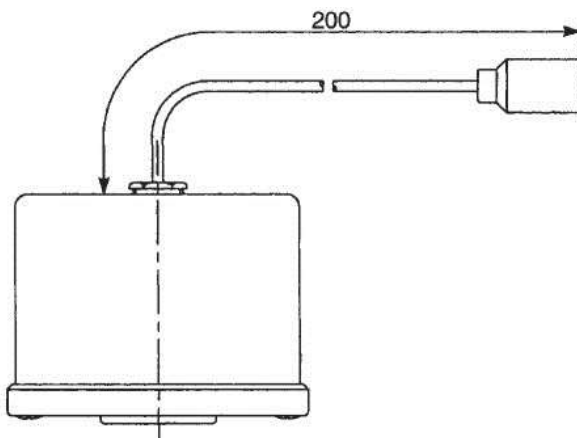
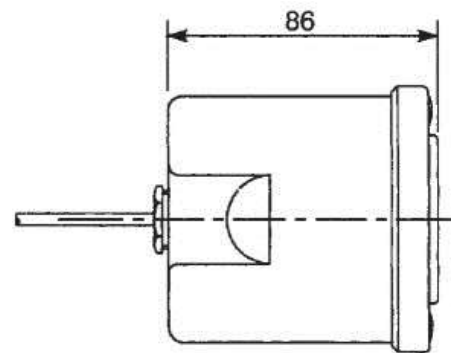
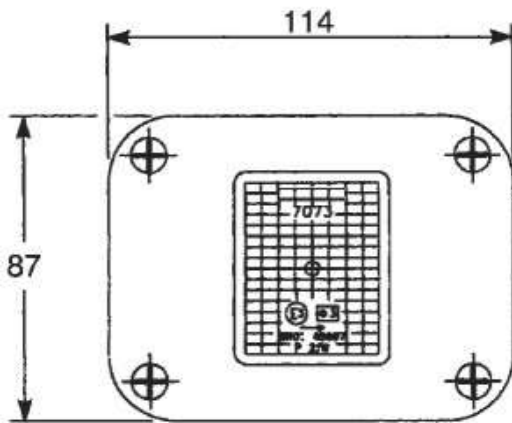
Sachnummer Part Number		L	Connector	
PM02941000	24V 3W	350mm	MS3106 MR 145-7P	Military green / MIL grün
PM04089000	24V 3W	350mm	MS3106 MR 145-7P	I.R. Military green / MIL grün
PM05966000	24V 2W	400mm	MS3106 MR 145-7P	Green Germany / Deutschland grün
PM06478000	24V 2W	-	-	Green Germany / Deutschland grün
PM06794000	24V 2W	-	-	Military green / MIL grün
PM08174000	24V 2W	1000mm	-	Green Germany / Deutschland grün
PM08538000	24V 3W	480mm	V695234 M 145-6PN	I.R. Military green / MIL grün
PM08546000	24V 2W	-	-	Military green / MIL grün

Positionsluchte vorne Front Direction Lamp





- Gehäuse aus Aluminium
- Homologation ECE-CEE
- Schutzklasse IP68 (0,2bar)

- Housing and frame in treated/painted aluminium alloy
- Homologation ECE-CEE
- Protection degree IP68 (0,2 bar)



1 1
 (E3) [e3]
 →
 6R01 45997
 P 21W

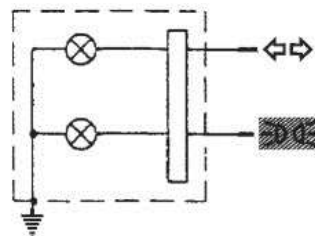
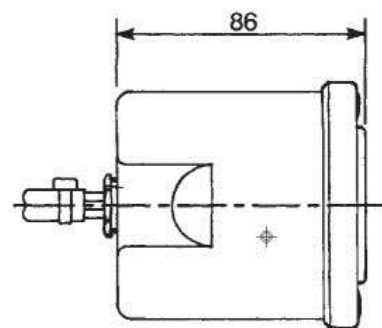
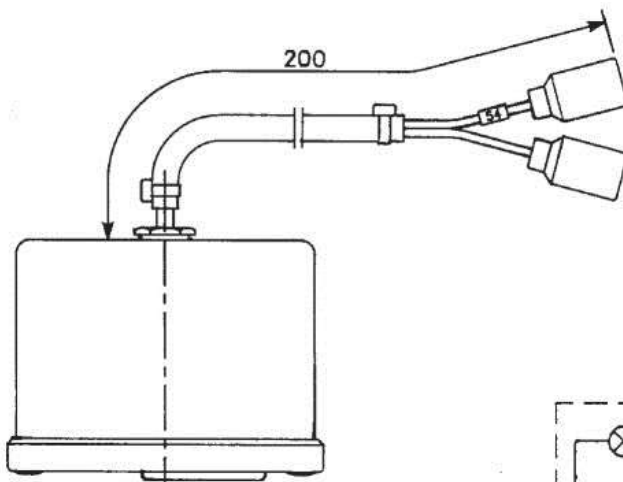
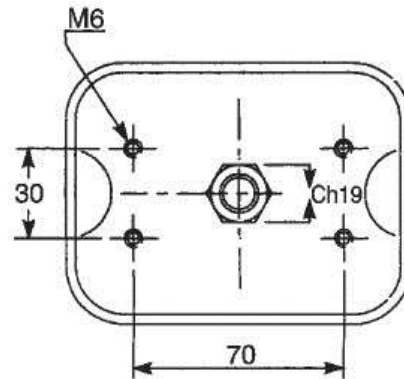
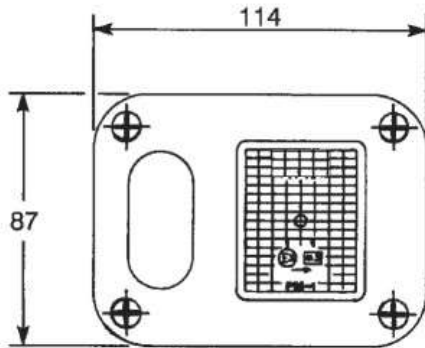


Sachnummer Part Number		RH	LH	
PC07022000	24V	X		I.R. NATO green / NATO grün
PC07073000	24V		X	I.R. NATO green / NATO grün
PC07055000	24V	X		Red fire department / Feuerwehrrot
PC07074000	24V		X	Red fire department / Feuerwehrrot
PC07056000	24V	X		Matt white / weiß matt
PC07075000	24V		X	Matt white / weiß matt
PC07057000	24V	X		Matt black / matt schwarz
PC07076000	24V		X	Matt black / matt schwarz
PC07323000	24V	X		Blue Belgium / Belgien blau
PC07322000	24V		X	Blue Belgium / Belgien blau
PC08156000	24V	X		Military green / MIL grün
PC08155000	24V		X	Military green / MIL grün
PC08966000	24V	X		Green Macedonia / Mazedonien grün
PC08967000	24V		X	Green Macedonia / Mazedonien grün
PC09004000	24V	X		Green Spain / Spanien grün
PC09006000	24V		X	Green Spain / Spanien grün
PC09248000	24V	X		Blue Italy / Italien blau
PC09249000	24V		X	Blue Italy / Italien blau
PC09336000	24V	X		Green Argentina / Argentinien grün
PC09337000	24V		X	Green Argentina / Argentinien grün
PC09426000	24V	X		Green Algeria / Algerien grün
PC09427000	24V		X	Green Algeria / Algerien grün



- Gehäuse aus Aluminium
- Tarnlichtmodus nach NATO-Spezifikationen
- ECE-CEE Homologation
- Schutzklasse IP68 (0,2bar)

- Housing and frame in treated/painted alluminium alloy
- Blackout services according to NATO
- Homologation ECE-CEE specifications
- Protection degree IP68 (0,2 bar)



02 A

 0053
 R5W

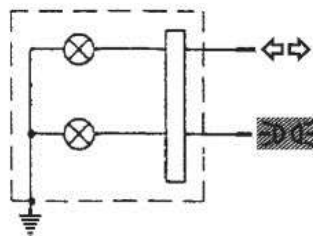
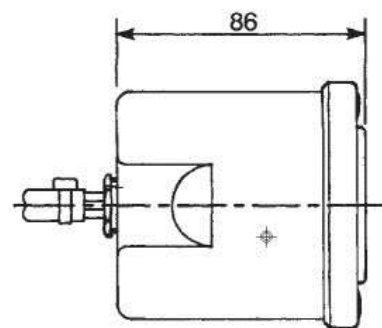
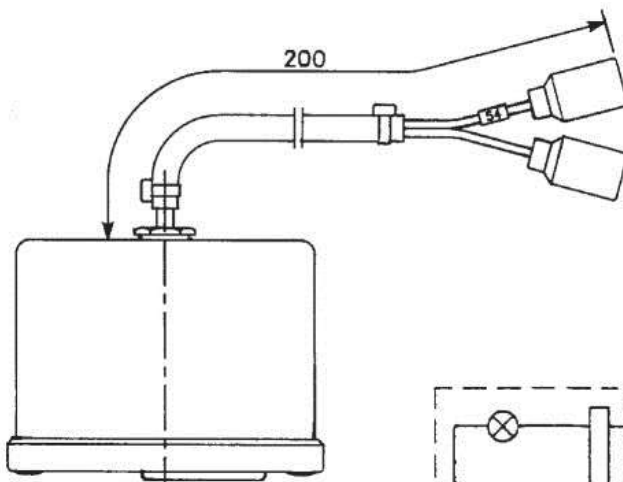
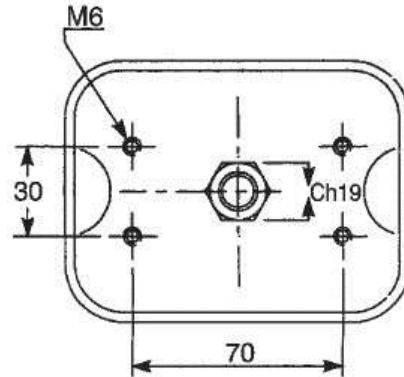
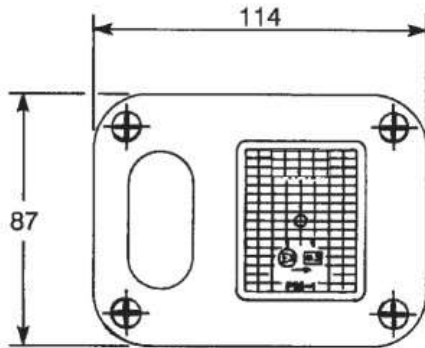
Sachnummer Part Number		RH	LH	
PM04464000	24V	X		I.R. Military green / MIL grün
PM04447000	24V		X	I.R. Military green / MIL grün
PM05476000	24V	X		I.R. NATO green / NATO grün
PM05477000	24V		X	I.R. NATO green / NATO grün
PM05478000	24V	X		Military green / MIL grün
PM05479000	24V		X	Military green / MIL grün
PM05482000	24V	X		Beige Libya / Lybien beige
PM05483000	24V		X	Beige Libya / Lybien beige
PM05484000	24V	X		Matt white / weiß matt
PM05485000	24V		X	Matt white / weiß matt
PM07036000	24V	X		Red Fire department / Feuerwehrrot
PM07035000	24V		X	Red Fire department / Feuerwehrrot
PM07325000	24V	X		Blue Belgium / Belgien blau
PM07324000	24V		X	Blue Belgium / Belgien blau
PM08178000	24V	X		Beige Pakistan / Pakistan beige
PM08179000	24V		X	Beige Pakistan / Pakistan beige
PM08332000	24V	X		Beige U.A.E. / VAE beige
PM08333000	24V		X	Beige U.A.E. / VAE beige
PM08896000	12V	X		I.R. Military green / MIL grün
PM08897000	12V		X	I.R. Military green / MIL grün
PM08956000	24V	X		Green Algeria / Algerien grün
PM08958000	24V		X	Green Algeria / Algerien grün
PM08957000	24V	X		Green Spain / Spaniangrün
PM08959000	24V		X	Green Spain / Spaniangrün
PM08984000	24V	X		Green Macedonia / Mazedonien grün
PM08983000	24V		X	Green Macedonia / Mazedonien grün
PM09165000	24V	X		Blue Italy / Italien blau
PM09168000	24V		X	Blue Italy / Italien blau
PM09689000	24V	X		Camouflage black / camouflagen schwarz
PM09690000	24V		X	Camouflage black / camouflagen schwarz

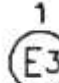
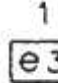


Positionsluchte vorne Front Direction Lamp



- Gehäuse aus Aluminium
- Tarnlichtmodus nach NATO-Spezifikationen
- ECE-CEE Homologation
- Schutzklasse IP68 (0,2bar)
- Housing and frame in treated/painted aluminium alloy
- Blackout services according to NATO
- Homologation ECE-CEE specifications
- Protection degree IP68 (0,2 bar)



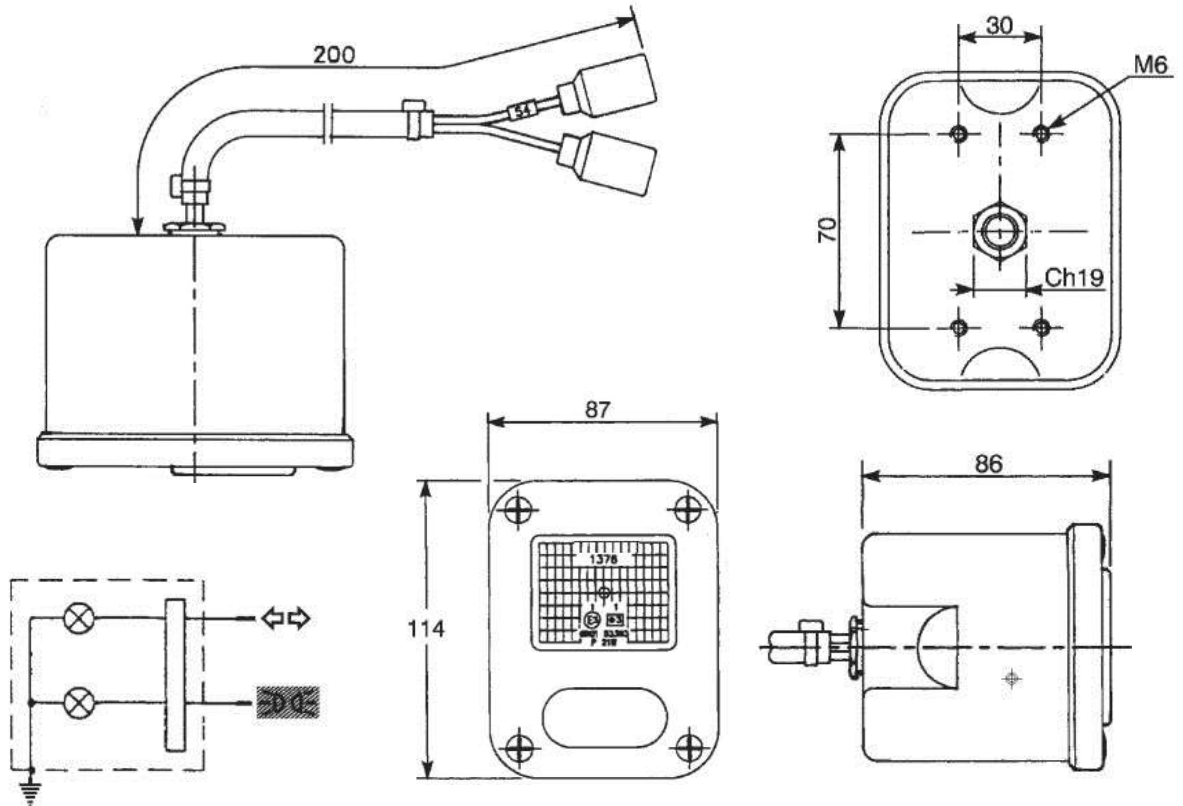


 6R01 53364
 P 21W



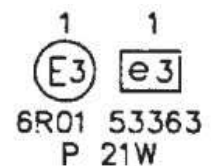
Sachnummer Part Number		RH	LH	
PM08846000	24V	X		I.R. NATO green / NATO grün
PM08847000	24V		X	I.R. NATO green / NATO grün
PM08913000	24V	X		Military green / MIL grün
PM08915000	24V		X	Military green / MIL grün
PM08939000	12V	X		I.R. NATO green / NATO grün
PM08940000	12V		X	I.R. NATO green / NATO grün
PM09749000	24V	X		I.R. Military green / MIL grün
PM09750000	24V		X	I.R. Military green / MIL grün



- Gehäuse aus Aluminium
- Tarnlichtmodus nach NATO-Spezifikationen
- ECE-CEE Homologation
- Schutzklasse IP68 (0,2bar)
- Housing and frame in treated/painted aluminium alloy
- Blackout services according to NATO specifications
- Homologation ECE-CEE
- Protection degree IP68 (0,2 bar)

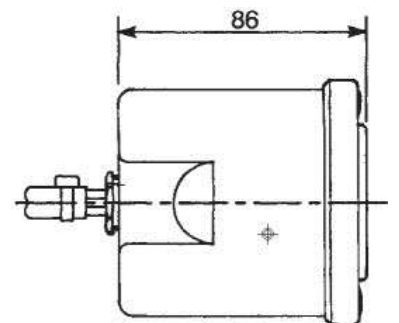
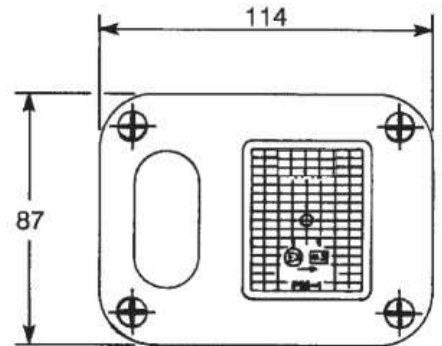
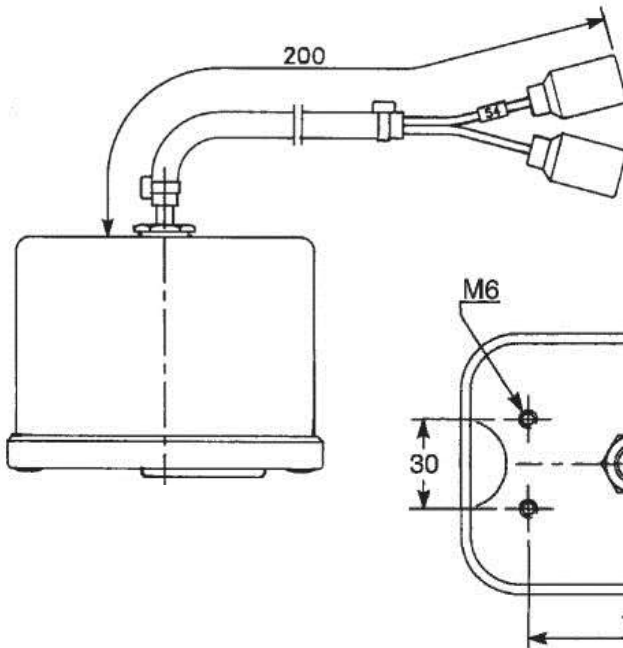


Sachnummer Part Number		RH	LH	
PM08766000	24V	X	X	I.R. NATO green / NATO grün
PM08911000	24V	X	X	Military green / MIL grün
PM09751000	24V	X	X	I.R. Military green / MIL grün

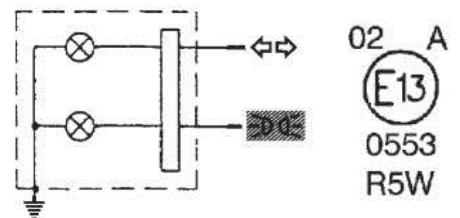




- Gehäuse aus Aluminium
- Tarnlichtmodus nach NATO-Spezifikationen
- ECE-CEE Homologation
- Schutzklasse IP68 (0,2bar)
- Housing and frame in treated/painted aluminium alloy
- Blackout services according to NATO specifications
- Homologation ECE-CEE
- Protection degree IP68 (0,2 bar)



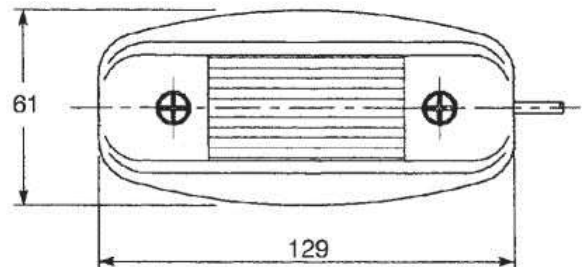
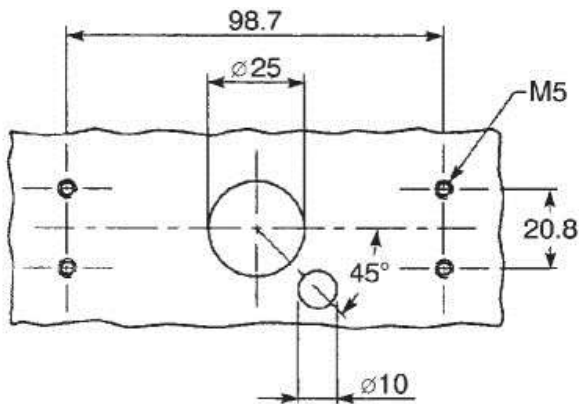
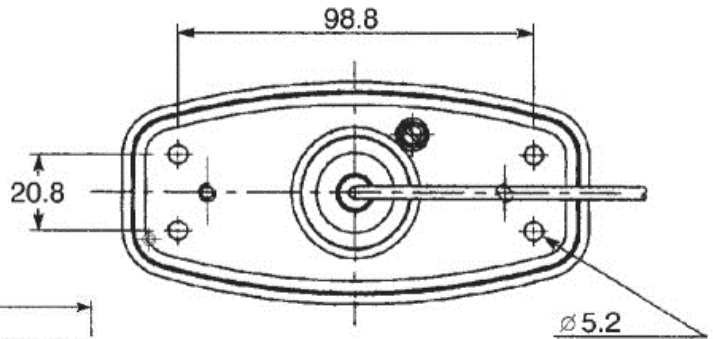
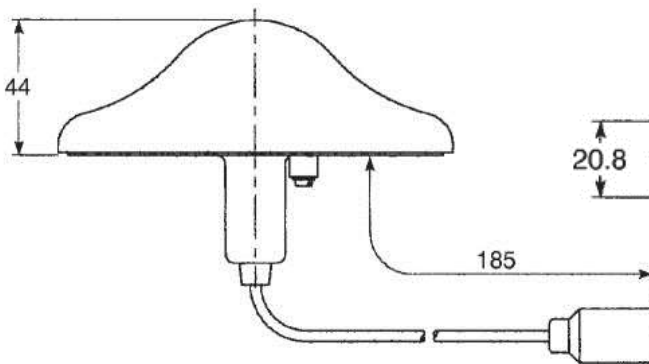
Sachnummer Part Number		RH	LH	
PM05693000	24V	X		I.R. Military green / MIL grün
PM04746000	24V		X	I.R. Military green / MIL grün
PM09040000	24V	X		I.R. NATO green / NATO grün
PM09039000	24V		X	I.R. NATO green / NATO grün
PM09762000	24V	X		Military green / MIL grün
PM09763000	24V		X	Military green / MIL grün



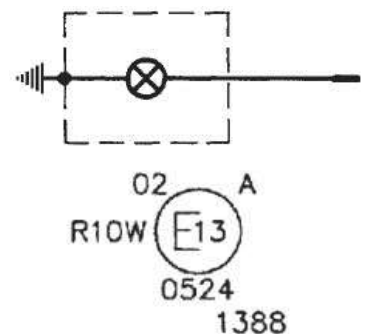


- Gehäuse aus Aluminium
- Homologation ECE-CEE
- Schutzklasse IP68 (0,2bar)

- Housing and base in treated/painted aluminium alloy
- Homologations ECE-CEE
- Protection degree IP68 (0,2 bar)



Sachnummer Part Number		
PM03233000	24V 10W	Military green / MIL grün
PM07416000	24V 10W	I.R. NATO green / NATO grün
PM09752000	24V 10W	I.R. Military green / MIL grün

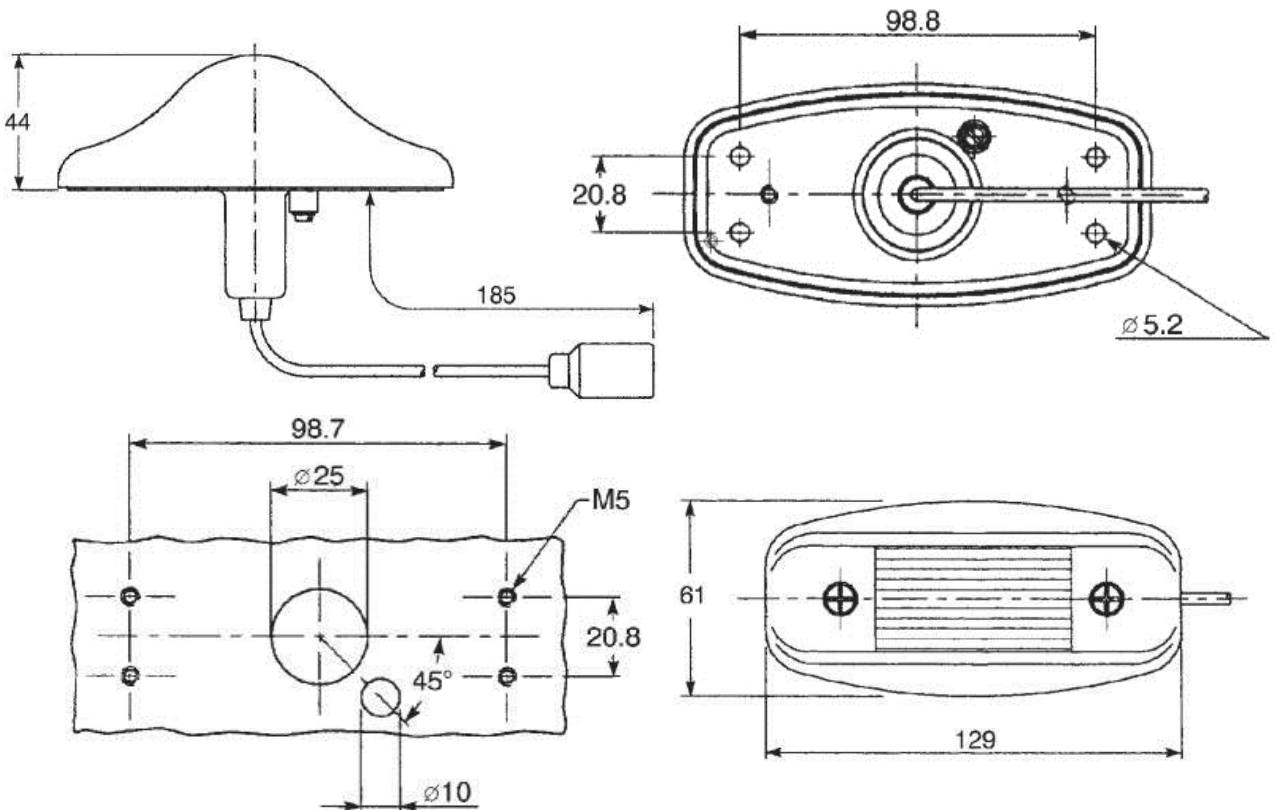


Tarn-Positionsleuchte vorne Front Blackout Position Lamp

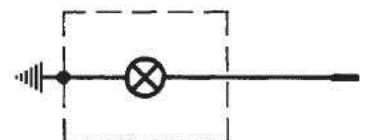


- Gehäuse aus Aluminium
- Tarnmodus nach STANAG Spezifikation
- Schutzklasse IP68 (0,2bar)

- Housing and base in treated/painted aluminium alloy
- Blackout service according to STANAG specifications
- Protection degree IP68 (0,2 bar)



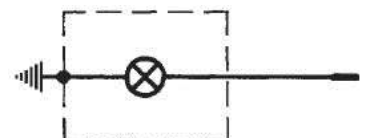
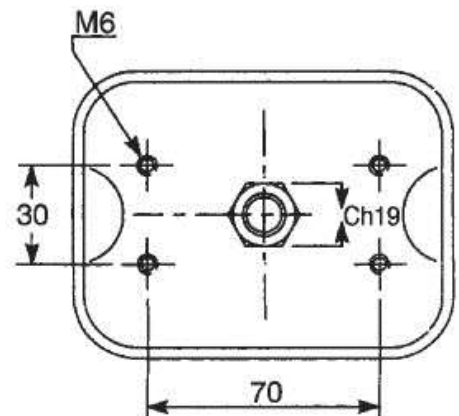
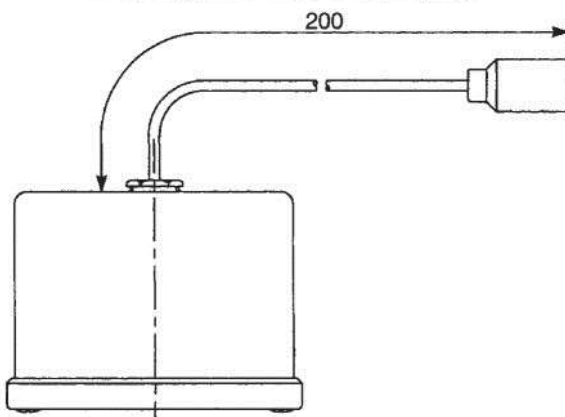
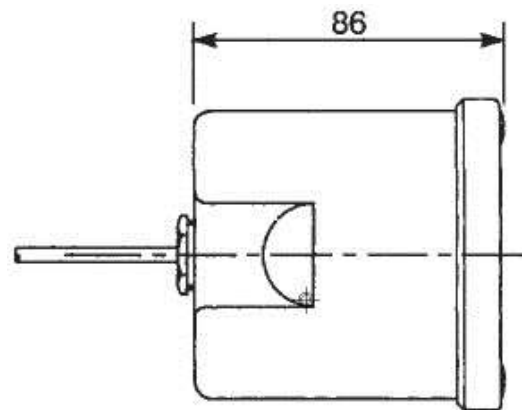
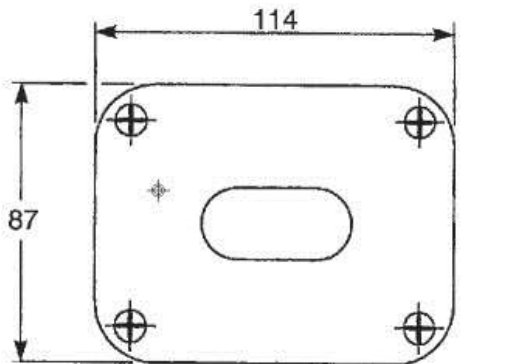
Sachnummer Part Number		
PM03235000	24V 5W	Military green / MIL grün
PM09041000	24V 5W	I.R. NATO green / NATO grün
PM09753000	24V 5W	I.R. Military green / MIL grün



Tarn-Positionsleuchte vorne Front Blackout Position Lamp

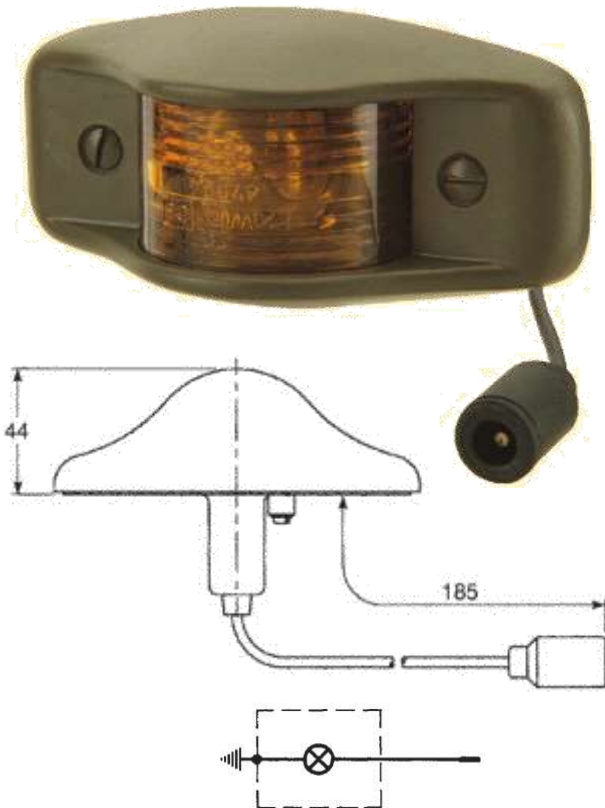


- Gehäuse aus Aluminium
- Tarnmodus nach NATO Spezifikation
- Schutzklasse IP68 (0,2bar)
- Housing and frame in treated/painted aluminium alloy
- Blackout service according to NATO specifications
- Protection degree IP68 (0,2 bar)



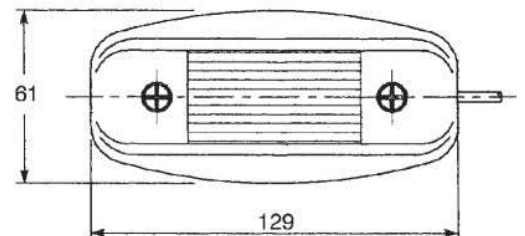
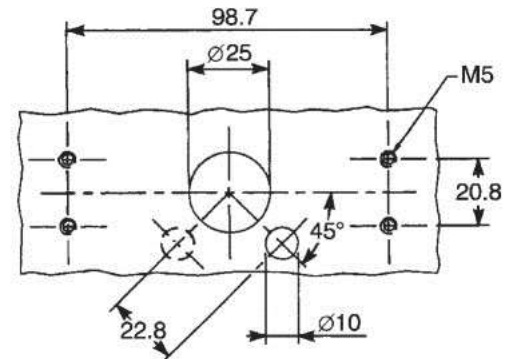
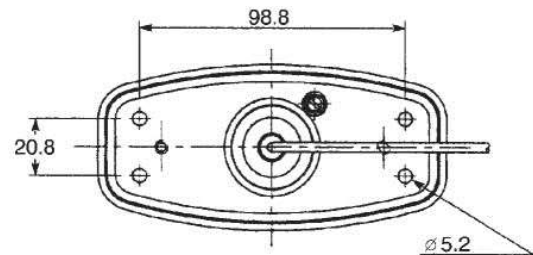
Sachnummer Part Number		
PM04465000	24V	I.R. Military green / MIL grün
PM05486000	24V	I.R. NATO green / NATO grün
PM05487000	24V	Military green / MIL grün
PM05489000	24V	Beige Lybia / Lybien beige
PM05490000	24V	Matt white / weiß matt
PM09134000	12V	I.R. NATO green / NATO grün
PM09187000	24V	Blue Italy / Italien blau

Positionsleuchte seitlich Side Direction Indicator Lamp




- Gehäuse aus Aluminium
- ECE-CEE Homologation
- Schutzklasse IP68 (0,2bar)

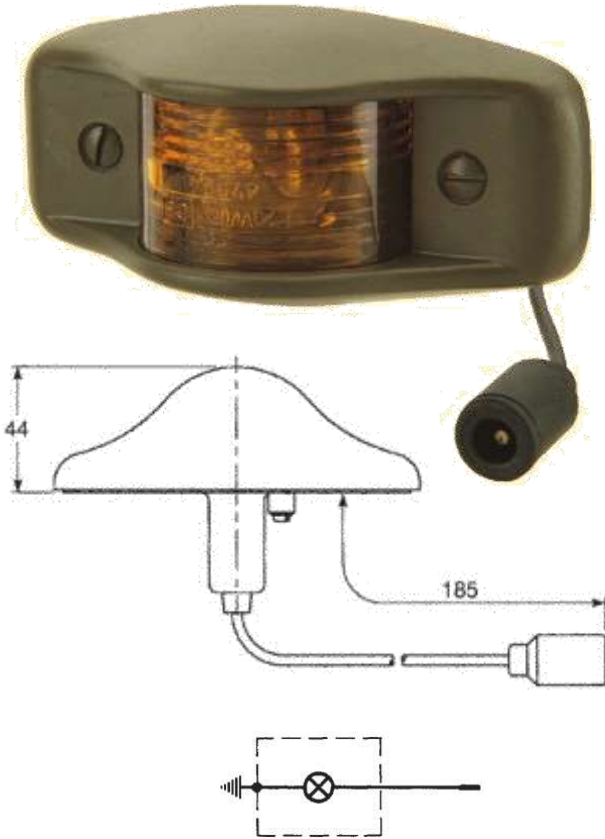
- Housing and base in treated/painted aluminium alloy
- Homologations ECE-CEE
- Protection degree IP68 (0,2 bar)



5
R19/5 (E3) e3
33290
1723

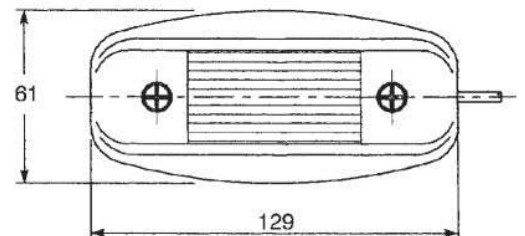
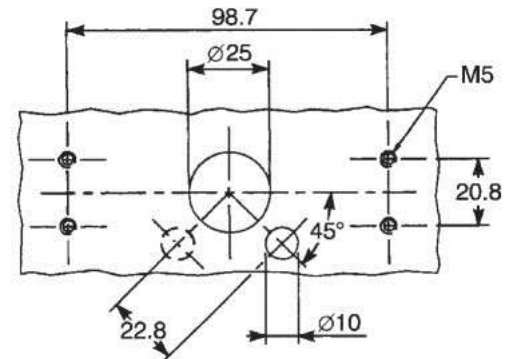
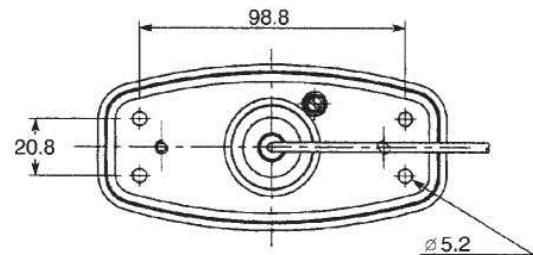
Sachnummer Part Number		
PM01723000	24V 5W	I.R. Military green / MIL grün
PM03669000	24V 5W	Military green / MIL grün
PM03696000	24V 5W	Matt green / grün matt
PM03697000	24V 5W	Beige Lybia / Lybien beige
PM04925000	24V 5W	I.R. NATO green / NATO grün
PM07034000	24V 5W	Red fire department / Feuerwehrrot
PM07326000	24V 5W	Blue Belgium / Belgien blau
PM07392000	24V 5W	Matt white / weiß matt
PM08182000	24V 5W	Beige Pakistan / Pakistan beige
PM07931000	12V 5W	I.R. Military green / MIL grün
PM08336000	24V 5W	Beige U.A.E. / VAE beige
PM08951000	24V 5W	Green Spain / Spanien grün
PM08952000	24V 5W	Green Algeria / Algerien grün
PM09174000	24V 5W	Blue Italy / Italien blau

Positionsleuchte seitlich Side Direction Indicator Lamp





- Gehäuse aus Aluminium
- ECE-CEE Homologation
- Schutzklasse IP68 (0,2bar)

- Housing and base in treated/painted aluminium alloy
- Homologations ECE-CEE
- Protection degree IP68 (0,2 bar)

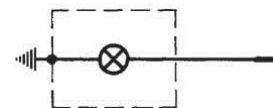
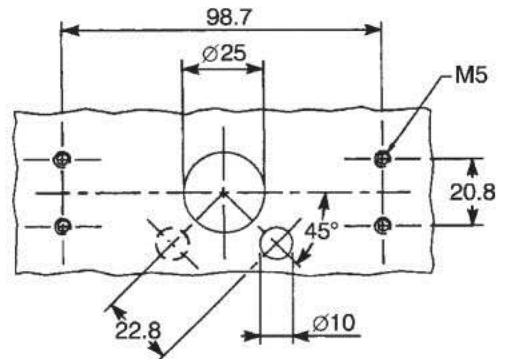
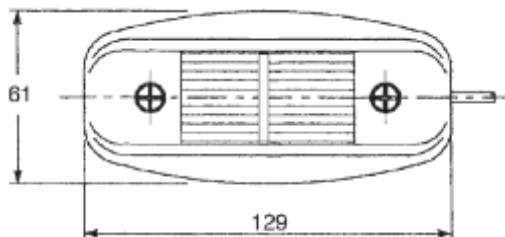
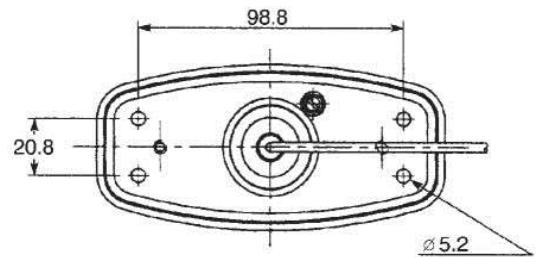
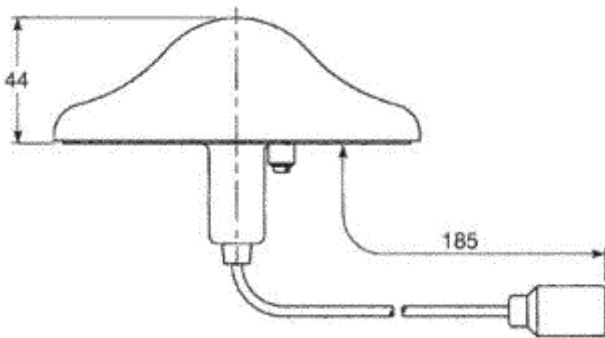


5
P21W E3 e3
47994
1343

Sachnummer Part Number		
PM08129000	24V 21W	I.R. NATO green / NATO grün
PM08185000	24V 21W	Military green / MIL grün
PM08187000	24V 21W	Beige Lybia / Lybien beige
PM08363000	24V 21W	Matt black / schwarz matt
PM08919000	24V 21W	Red fire department / Feuerwehrrot
PM08953000	24V 21W	Green Spain / Spanien grün
PM08954000	24V 21W	Green Algeria / Algerien grün
PM09008000	24V 21W	Green Macedonia / Mazedonien Grün
PM09009000	24V 21W	Blue Belgium / Belgien blau
PM09178000	24V 21W	Blue Italy / Italien blau
PM09341000	24V 21W	Green Argentinien / Argentinien grün
PM09688000	24V 21W	Camouflage black / camouflage schwarz



- Gehäuse aus Aluminium
- ECE-CEE Homologation
- Schutzklasse IP68 (0,2bar)
- Housing and base in treated/painted aluminium alloy
- Homologations ECE-CEE
- Protection degree IP68 (0,2 bar)



Sachnummer Part Number		
PM08384000	24V 10W	I.R. NATO green / NATO grün
PM09754000	24V 10W	I.R. Military green / MIL grün
PM09764000	24V 10W	Military green / MIL grün

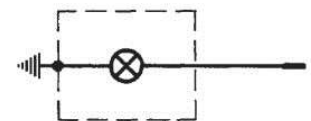
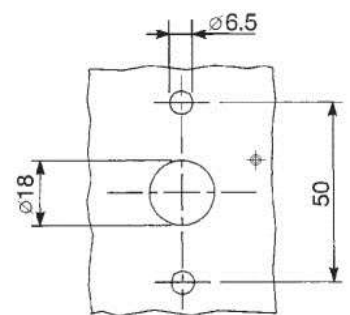
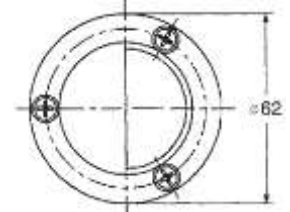
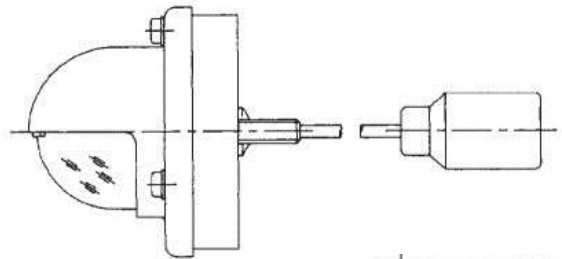
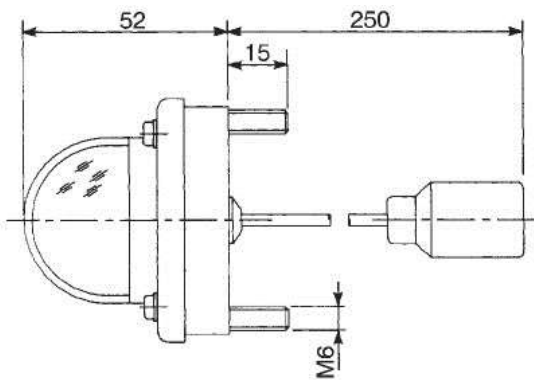
7383
P10W
A
R

E3 e3 01 47712



- Gehäuse und Kappe aus Aluminium
- ECE-CEE Homologation
- Schutzklasse IP68 (0,2bar)

- Housing and cup in treated/painted aluminium alloy
- Homologations ECE-CEE
- Protection degree IP68 (0,2 bar)



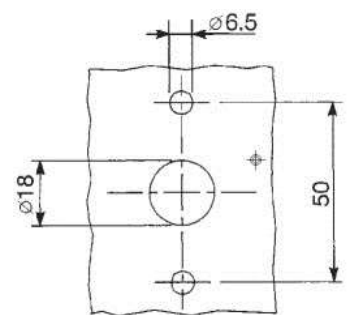
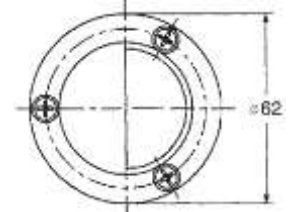
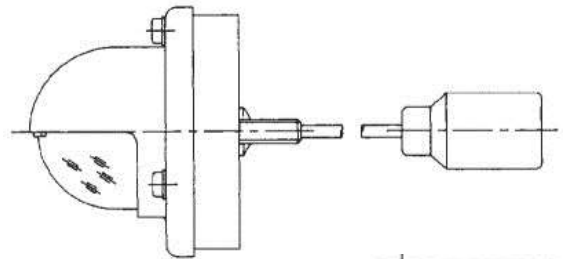
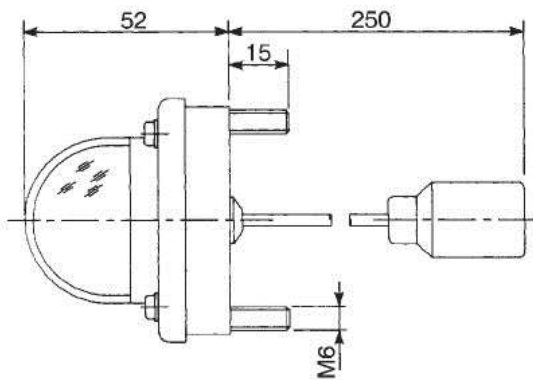
R E3 02
53362 1370
R 10W

Sachnummer Part Number		
PM08723000	24V 10W	I.R. NATO green / NATO grün
PM08848000	24V 10W	Military green / MIL grün
PM08849000	24V 10W	Beige Lybia / Lybien beige
PM09756000	24V 10W	I.R. Military green / MIL grün

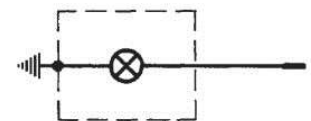


- Gehäuse und Kappe aus Aluminium
- ECE-CEE Homologation
- Schutzklasse IP68 (0,2bar)

- Housing and cup in treated/painted aluminium alloy
- Homologations ECE-CEE
- Protection degree IP68 (0,2 bar)



Sachnummer Part Number		
PM03666000	24V 5W	Military green / MIL grün
PM03667000	24V 5W	I.R. Military green / MIL grün
PM04926000	24V 5W	I.R. NATO green / NATO grün
PM05400000	24V 5W	Beige Lybia / Lybien beige
PM05450000	24V 5W	Light green / hellgrün
PM05452000	24V 5W	Matt black / schwarz matt
PM08042000	12V 5W	Military green / MIL grün

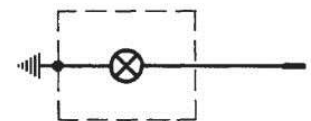
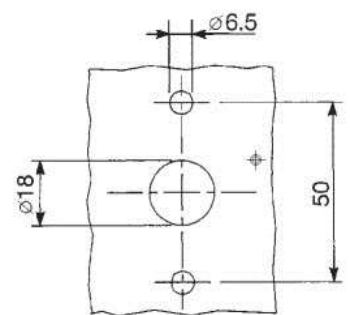
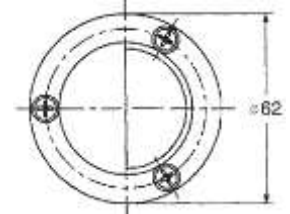
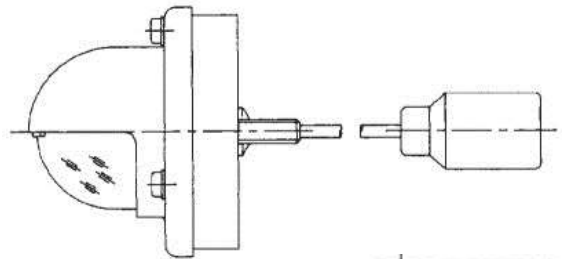
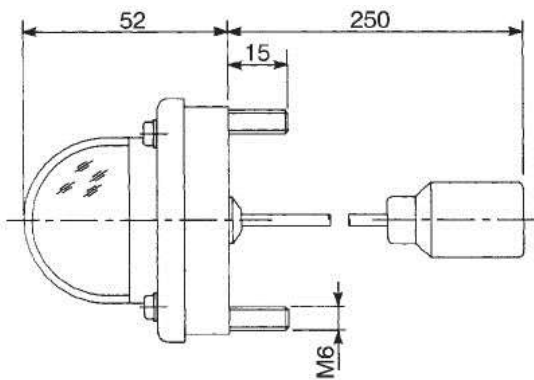


E3 e3
36978





- Gehäuse und Kappe aus Aluminium
- ECE-CEE Homologation
- Schutzklasse IP68 (0,2bar)

- Housing and cup in treated/painted aluminium alloy
- Homologations ECE-CEE
- Protection degree IP68 (0,2 bar)

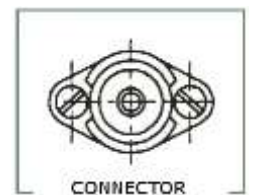
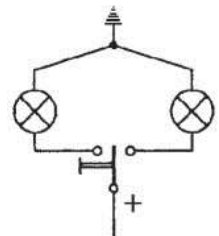
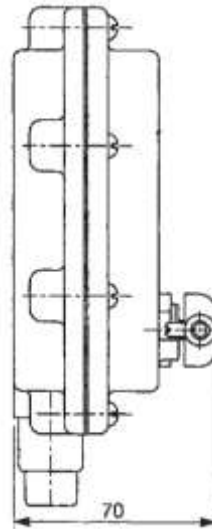
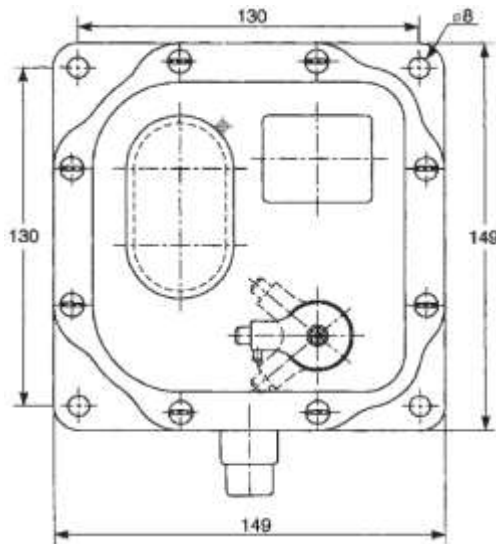







 00L 52640
 R 10W

Sachnummer Part Number		
PM08889000	24V 10W	I.R. NATO green / NATO grün
PM08908000	24V 10W	Military green / MIL grün
PM08909000	24V 10W	Beige Lybia / Lybien beige
PM08949000	24V 10W	Matt black / schwarz matt
PM08968000	24V 10W	Green Spain / Spanien grün
PM08969000	24V 10W	Green Macedonia / Mazedonien grün
PM08977000	24V 10W	Green Algeria / Algerien grün
PM08979000	24V 10W	Red Fire department / Feuerwehrrot
PM08981000	24V 10W	Blue Belgium / Belgien blau
PM09177000	24V 10W	Blue Italy / Italien blau
PM09338000	24V 10W	Green Argentina / Argentinien grün
PM09509000	24V 10W	Matt white / weiß matt
PM09684000	24V 10W	Camouflage green / camouflage grün



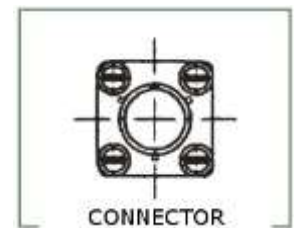
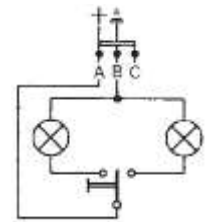
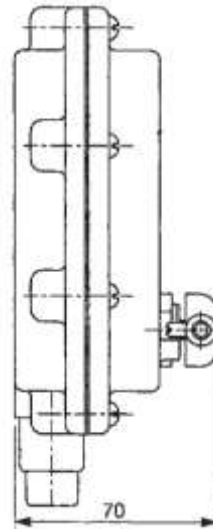
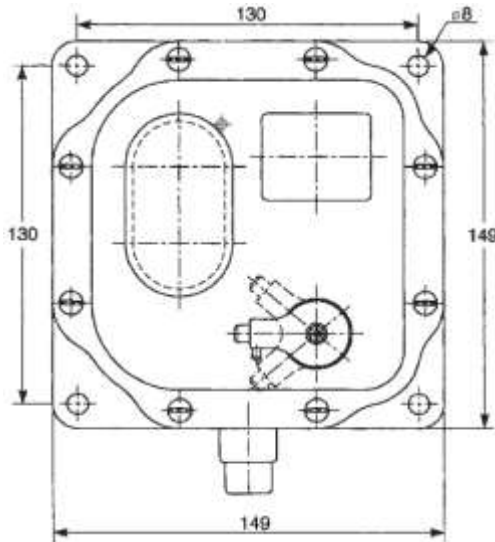
- Gehäuse aus Aluminium
- Tarnlichtmodus nach MIL-Standard Spezifikationen
- Schutzklasse IP68 (0,4bar)
- Housing and cover in treated/painted aluminium alloy
- Blackout services according to MIL-military standard specifications
- Protection degree IP68 (0,4 bar)



Sachnummer Part Number				
PM00523000	24V 15W 24V 5W	white/weiß	red /rot	glossy white / weiß glänzend
PM03777000	24V 15W 24V 5W	white/weiß	white/weiß	glossy white / weiß glänzend
PM04759000	24V 15W 24V 5W	white/weiß	red/rot	matt white / weiß matt
PM07251000	24V 15W 24V 5W	white/weiß	blue / blau	glossy white / weiß glänzend



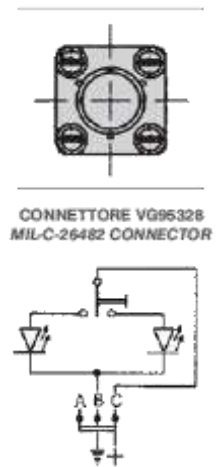
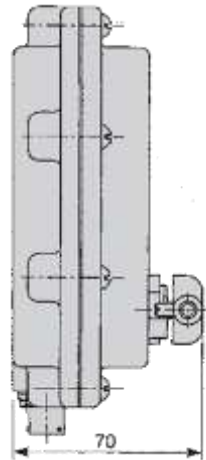
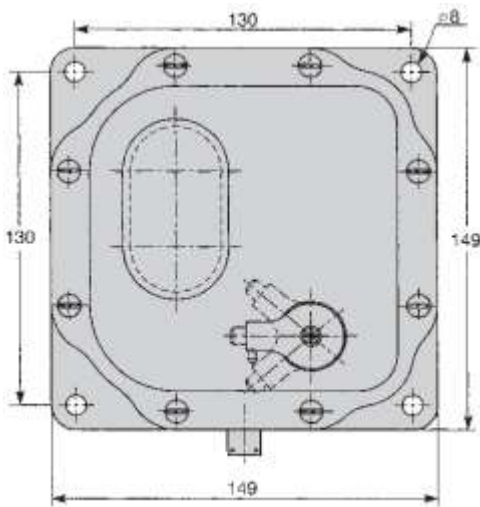
- Gehäuse aus Aluminium
- Tarnlichtmodus nach MIL-Standard Spezifikationen
- Schutzklasse IP68 (0,4bar)
- Housing and cover in treated/painted aluminium alloy
- Blackout services according to MIL-military standard specifications
- Protection degree IP68 (0,4 bar)



Sachnummer Part Number				
PM08061000	24V 15W 24V 5W	white/weiß	red /rot	matt white / weiß matt
PM09757000	24V 15W 24V 5W	white/weiß	red /rot	white Spain / Spanien weiß



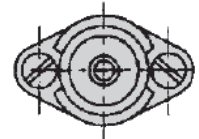
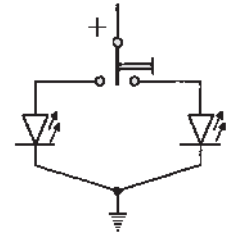
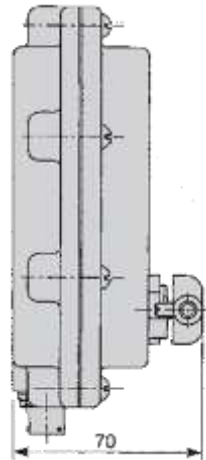
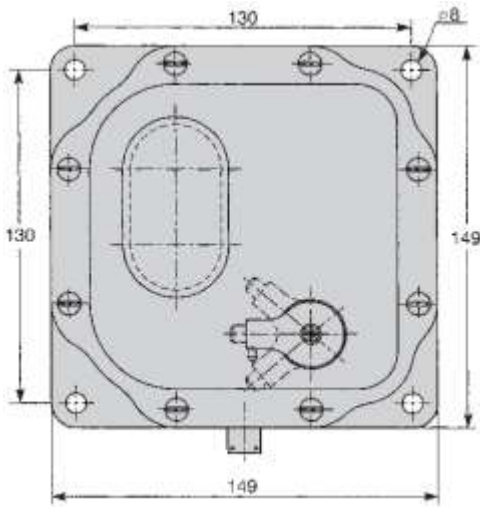
- 24V-Ausführung
 - Gehäuse aus Aluminium
 - Tarnlichtmodus nach MIL-Standard Spezifikationen
 - Schutzklasse IP68 (0,4bar)
-
- 24V - Type
 - Housing and frame in treated/painted alluminium alloy
 - Blackout services according to MIL-military standard specifications
 - Protection degree IP68 (0,4 bar)



Sachnummer Part Number			
PMB0011000	white/weiß	red /rot	glossy white / weiß glänzend
PMB0455000	white/weiß	blue/blau	glossy white / weiß glänzend
PMB0456000	white/weiß	green/grün	glossy white / weiß glänzend



- 24V-Ausführung
 - Gehäuse aus Aluminium
 - Tarnlichtmodus nach MIL-Standard Spezifikationen
 - Schutzklasse IP68 (0,4bar)
-
- 24V - Type
 - Housing and frame in treated/painted alluminium alloy
 - Blackout services according to MIL-military standard specifications
 - Protection degree IP68 (0,4 bar)

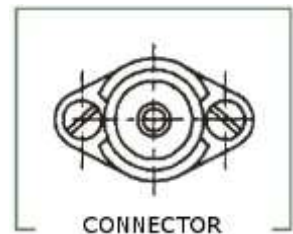
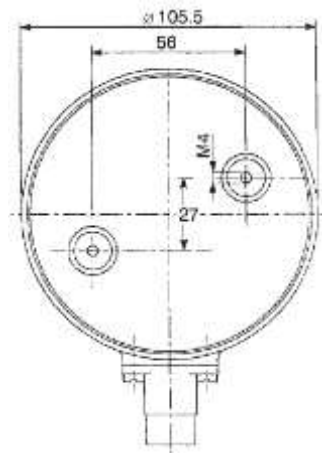
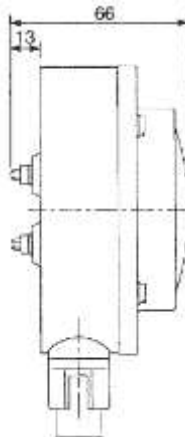
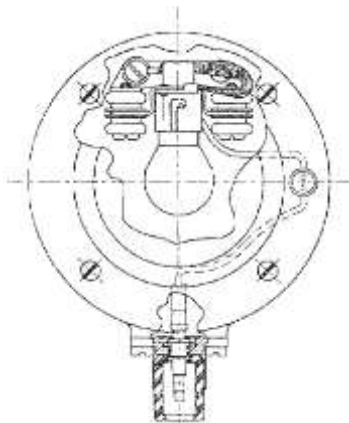


CONNETTORE ORDNANCE
ORDNANCE CONNECTOR

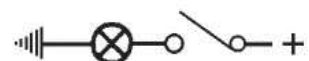
Sachnummer Part Number			
PMB0570000	white/weiß	red /rot	glossy white / weiß glänzend
PMB0571000	white/weiß	blue/blau	glossy white / weiß glänzend
PMB0572000	white/weiß	green/grün	glossy white / weiß glänzend



- Gehäuse aus Aluminium
- Schutzklasse IP68 (0,2 bar)
- Housing and frame in treated/painted aluminium alloy
- Protection degree IP68 (0,2 bar)





Sachnummer Part Number		
PM01993000	24V 15W	glossy white / weiß glänzend
PM06414000	24V 15W	matt white / weiß matt





- Gehäuse aus Aluminium
- Montagelochabstand 45mm

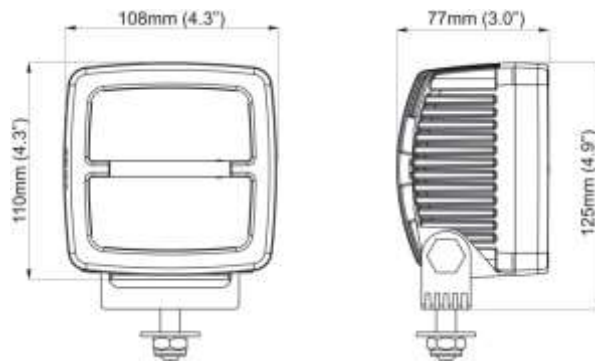
- Housing and frame in treated/painted aluminium alloy
- Fixing holes 45mm

Sachnummer Part Number		
PMB15590000	24V	RAL 6031
PM06414000	24V	RAL 6031



- 12-24V
- Gehäuse aus Aluminium
- Schutzklasse IP68/IP6K9K, SAEJ1455
- Temperaturbereich -40°C bis +85°C

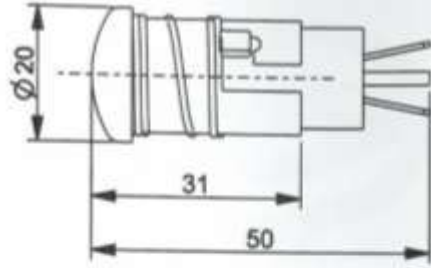
- 12-24V
- Housing made of aluminium
- Protection degree IP68/IP6K9K, SAEJ1455
- Temperature range: -40°C to +85°C



		PA2044	PA4044	PA6044	PA24
Theoret. Lichtausbeute	Theoret. Lumens Output	5900lm	4200lm	3400lm	2200lm
Lichtausbeute im Betrieb	Operating Lumens Output	3700lm	2600lm	2100lm	1350lm
Farbtemperatur	Color temperature	6000K	5700K	5700K	5700K
Nominale Spannung DC	Nominal Voltage DC	12-24V	12-24V	12-24V	12-24V
Eingangsspannung DC	Input Voltage DC	9-32V	9-32V	9-32V	9-32V
Stromaufnahme	Power Consumption	50W	55W	35W	25W
Nominale Strom 12V	Nominal Current 12V	4,2A	4,6A	3,0A	2,0A
Nominale Strom 24V	Nominal Current 24V	2,1A	2,3A	1,5A	1,0A
Schlag- und Stoßfestigkeit	Shock	60G			
Vibration	Vibration	15,3Grms 24-2000Hz			
Gewicht	Weight	ca. 1,1kg			
Schutzart	IP rating	IP68 / IP6K9K / SAEJ1455			
Salznebel	Salt mist	ISO9227 240h			
EMV	EMC	ISO13766 / ISO14982 / ISO 7637-2 / CISPR25 Class 3			
Maße	Dimensions	je nach Type / Richtwerte s. oben according to special type / approx. dimensions see above			



ITEM: **Leuchte, Anzeiger/Signal Lamp**
NSN: 6210-12-143-0192



P/N: PA-01-4300309
24VDC – Orange Lampenfassung/Orange Lampholder



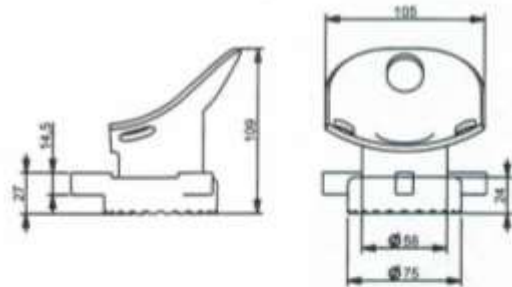
ITEM: **hintere Bremsleuchte/Rear Stop Light**
NSN: 6220-01-064-4165



P/N: PA-01-4200409
28VDC



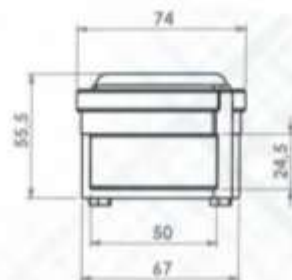
ITEM: **Anschlussstück/Adapter**
NSN: 6220-12-139-8225



P/N: PA-01-4200509



ITEM: **Begrenzungsleuchte/Marker Lamp**
NSN: 6220-12-141-1131

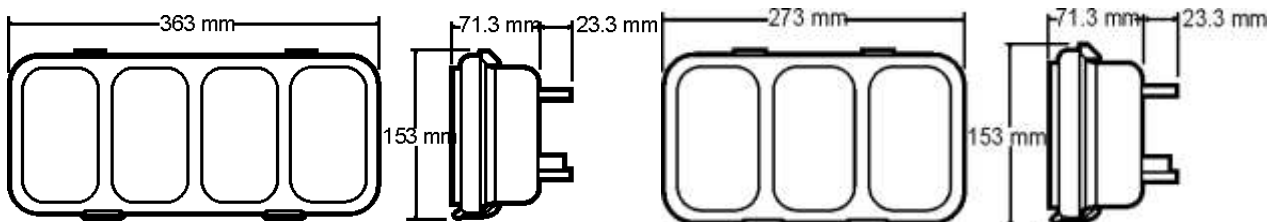


P/N: PA-01-4200111
28VDC



- 12/24V
- TPE / Gummigehäuse

- 12-24V
- Housing made of TPE / Rubber



Type	Art.
PA406	LED - Stop/Tail, Direction Indicator, Reverse - RH
PA407	LED - Stop/Tail, Direction Indicator, Reverse - LH
PA614	LED - Stop/Tail, Direction Indicator, Fog, Reverse - RH
PA615	Stop/Tail, Direction Indicator, Fog, Reverse - LH
PA905	Reverse pod
PA906	Reverse pod with Rubber Grommet

Leistungsrelais
Power-Relays



MIL-Steckverbinder
MIL-Connectors

MIL-Beleuchtung
MIL-Lightning



Kabel-, Schlauch- und
Komponentenbeschriftung
Cable-, Tube and Components Marking

Schrumpfschläuche nach UL-zertifiziert
UL-certified Heat Shrinking Tubes





ELEKTROTECHNISCHE FABRIKATE

Mag. Franz POLSTER MBA

Hochstraße 140
Tel.: +43 / 3353 / 7613
office@pikas.at

AT-7433 Mariasdorf
Fax: +43 / 3353 / 7612
www.pikas.at